

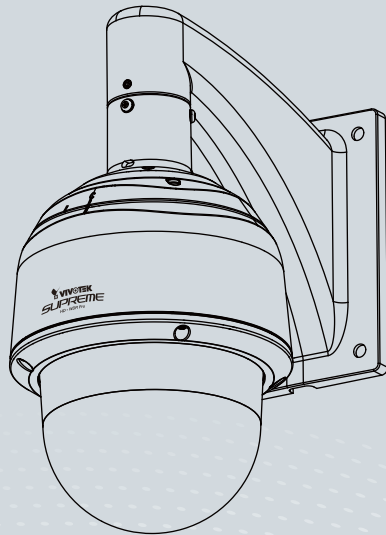


**SD8333E/-M** Speed Dome  
Network Camera

# Quick Installation Guide

English | 繁體中文 | 簡體中文 | 日本語 | Français | Español | Deutsch | Português | Italiano | Türkçe | Polski | Русский | Česky | Svenska | Nederlands  
Dansk | Indonesia | العربية

720P • 30x Zoom • NEMA 4x • IP67 • Extreme Weatherproof



**SUPREME**



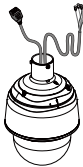
## Warnung vor der Installation

- Netzwerkkamera bei Rauchentwicklung oder ungewöhnlichem Geruch sofort abschalten.
- Netzwerkkamera nicht zerlegen.
- Keine Fremdkörper, z. B. Nadeln, in die Netzwerkkamera einführen.
- Schwenken und Neigen Sie die Netzwerkkamera nicht manuell, wenn sie eingeschaltet ist.
- Hinweise zur Betriebstemperatur siehe Benutzeranleitung.
- Netzwerkkamera bei Gewittern nicht anfassen.
- Netzwerkkamera nicht fallen lassen.

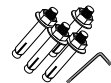
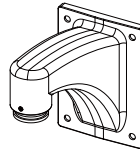
### 1

## Packungsinhalt kontrollieren

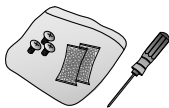
- SD8333E/-M (mit Verlängerungskabeln)



- Wandhalterung/Kugelabdeckung/Schrauben



- Schrauben/Ausrichtungs-Aufkleber/T25 Schraubendreher/Trockenmittelbeutel (SD8333E)



- Erdungskabel



- Kurzanleitung



- PC/ABS/Getönte Kugelabdeckung optional und separat erhältlich

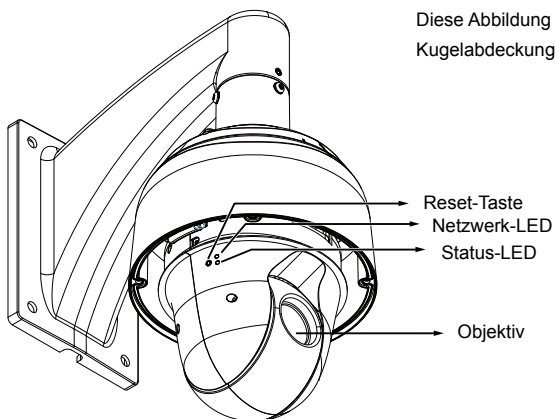


- Software-CD

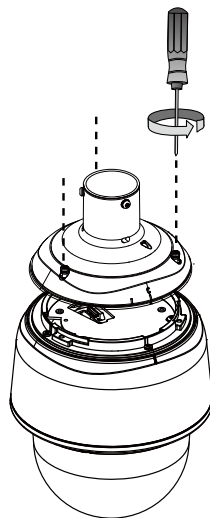


## 2 Beschreibung der Teile

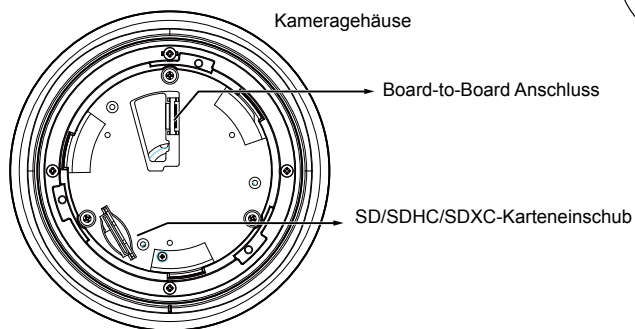
### ● Außenansicht



Sie gelangen an den SD-Kartensteckplatz, indem Sie den oberen Bereich des T25-Stardrivers entfernen.



### ● Innenansicht



**WICHTIG:**

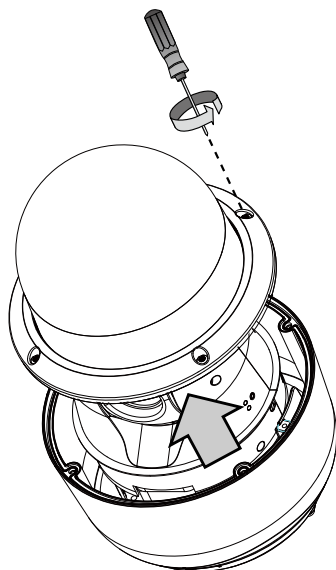
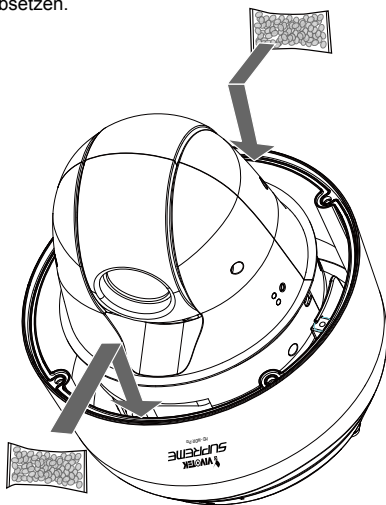
Wenn Ihre Kamera keinen Luftentfeuchter hat, prüfen Sie, ob das Silikagel im Chassis rot geworden ist. Ist das der Fall, muss das Trockenmittel ausgewechselt werden.

So tauschen Sie die Trockenmittelsäckchen aus:

1. Entfernen Sie die Kuppelabdeckung, indem Sie die vier verdrehsicheren T25-Schrauben lösen.
2. Wechseln Sie die Trockenmittelsäckchen aus, und befestigen Sie sie sorgfältig im Chassis.
3. Installieren Sie das Kuppelgehäuse.

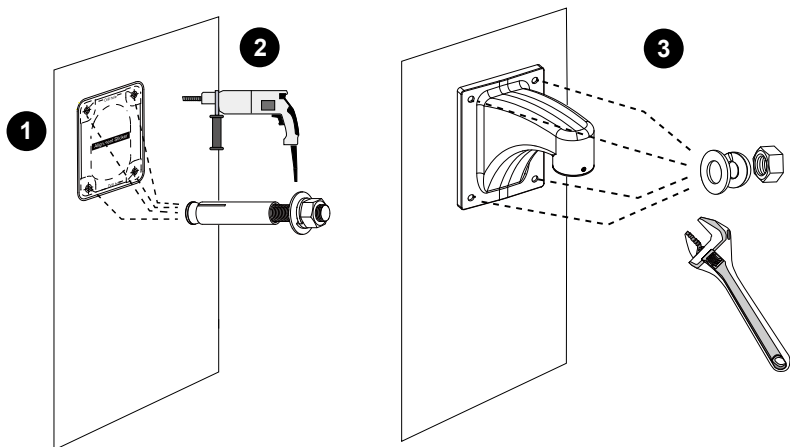
Beachten Sie Folgendes:

1. Installieren Sie die Kamera nicht bei Regen.
2. Es dauert ca. 2 Tage, um das Feuchtigkeitsniveau mit Trockenmittelsäckchen oder Luftentfeuchter auf unter 30 % zu senken.
3. Auch während der nächsten 30 Minuten kann sich Kondenswasser im Kuppelgehäuse absetzen.



### 3-1. Anbringen der Wandhalterung

1. Die Kamera wiegt 3,66 kg. Wählen Sie eine stabile Befestigungsstelle, um Vibrationen an der Kamera zu vermeiden. Bringen Sie den Ausrichtungsaufkleber an der Wand an.
2. Bohren Sie 4 Führungslöcher (10 mm Durchmesser und 4 cm tief) in die Wand und hämmern Sie anschließend die Dübel hinein. Beachten Sie, dass Sie die Dübel mit angebrachten Sechskantmutter einhämmern müssen, damit sich die Gewindestangen nicht verformen! Bohren Sie ggf. eine weitere Öffnung für das Verlegen von Kabeln.
3. Befestigen Sie die Wandhalterung mit den 4 Schwenkscheiben und Muttern.

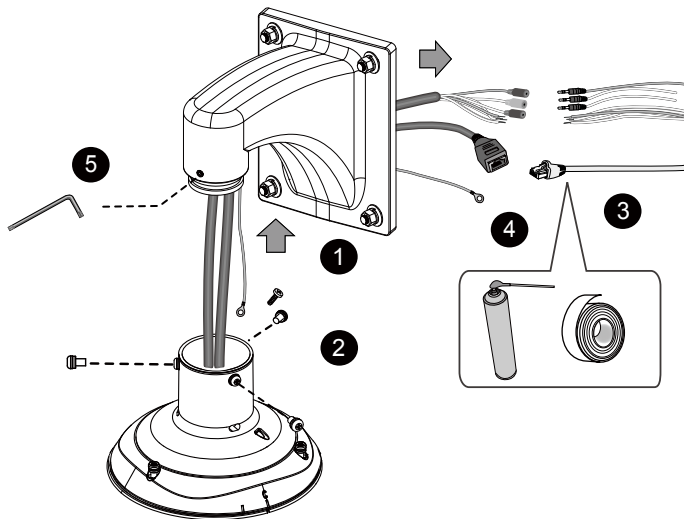


#### HINWEIS:

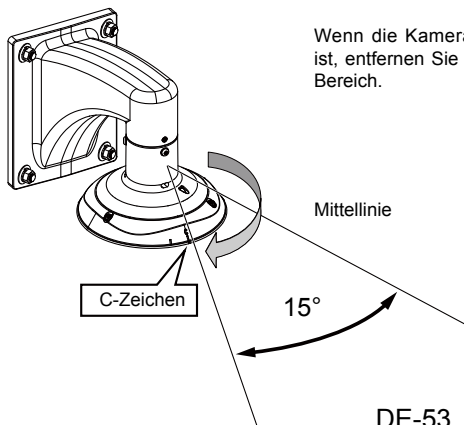
1. IO Kabel nicht im Lieferumfang enthalten.
2. Berühren Sie nicht die Platine, um Schäden durch elektrostatische Entladung zu vermeiden.
3. Verwenden Sie nur Kabel der Kategorie 5e (CAT5e, CAT6).

### 3-2. Kabelanschlüsse & Anbringen des oberen Bereichs

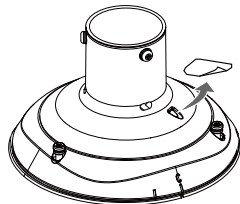
1. Halten Sie den oberen Bereich mit einer Hand und führen Sie sämtliche Kabel durch die Wandhalterung.
2. Befestigen Sie den oberen Bereich an der Wandhalterung.



Beachten Sie, dass Sie den oberen Bereich so drehen und ausrichten müssen, dass die C Markierung um 15 Grad von der Mittellinie abweicht



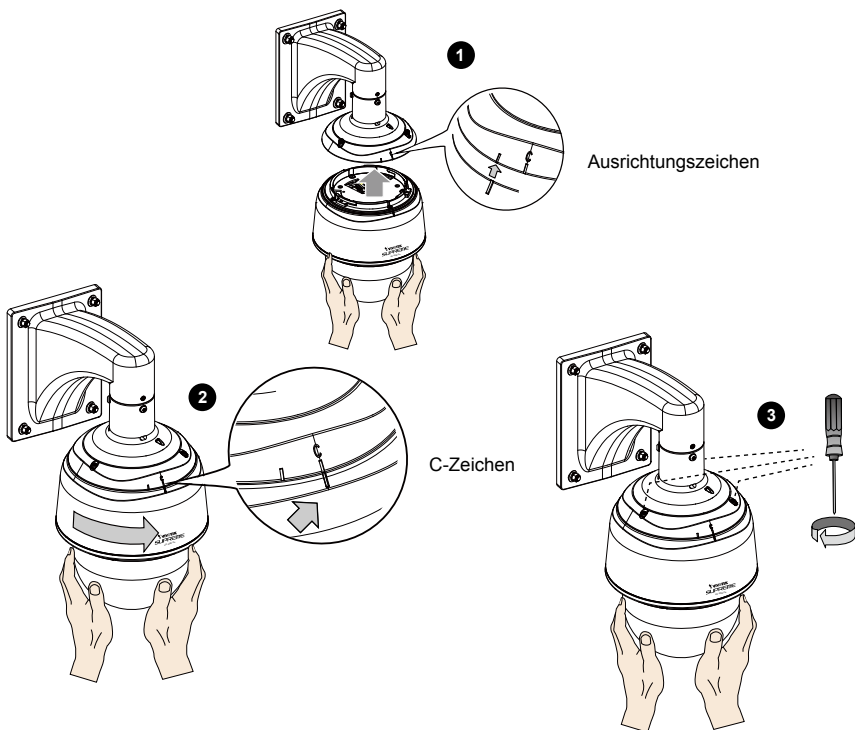
Wenn die Kamera mit einem Luftentfeuchter ausgestattet ist, entfernen Sie das Siegel von der Luftöffnung im oberen Bereich.



3. Bringen Sie die Kabel an und verwenden Sie Dichtungen und Kitt, um sicherzustellen, dass die Kabelverbindungen und Kabelöffnungen wasserdicht sind.
4. Befestigen Sie das Erdungskabel an der Kugelabdeckung, führen Sie es durch die Halterung und schließen Sie das andere Ende später an einen geerdeten Leiter an.
5. Verwenden Sie den beiliegenden Sechskantschlüssel, um den oberen Bereich zu befestigen.

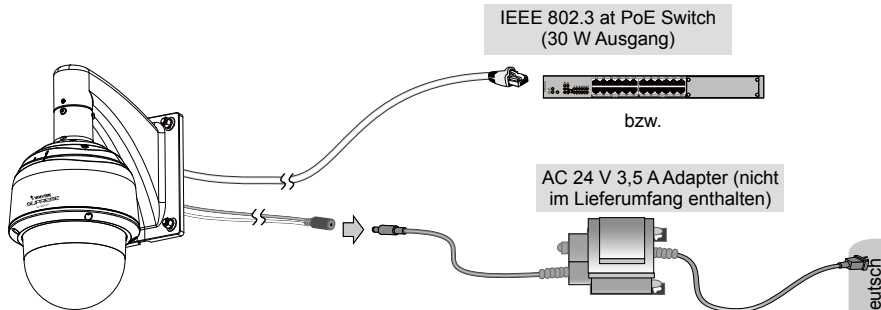
### 3-3. Befestigung der Netzwerkkamera

1. Richten Sie das Kameragehäuse am oberen Abschnitt aus. Richten Sie das Ausrichtungszeichen an der Kamera mit dem des Schnittstellenabschnitts aus. Drücken Sie die Kamera nach oben, damit sie mit dem oberen Abschnitt bündig ist.
2. Drehen Sie die Kamera im Uhrzeigersinn, bis das Ausrichtungszeichen mit dem „C“ Zeichen übereinstimmt.
3. Verwenden Sie den beiliegenden T25 Schraubendreher, um die 3 manipulationssicheren Schrauben an der Oberseite zu befestigen. Stellen Sie sicher, dass alle Teile sicher befestigt sind.



## Allgemeine Verbindung

- Schließen Sie das Ethernet-Kabel der Netzwerkkamera (CAT5e, CAT6) an einen PoE Plus Switch an. Ein 30 W PoE Ausgang allein kann die Heizung nicht betreiben. Wenn nur der PoE Switch verwendet wird, ist die Anwendung bei niedrigen Temperaturen nicht möglich. 30 W PoE plus kann die Kamera nur bei Temperaturen über  $-5^{\circ}\text{C}$  betreiben.



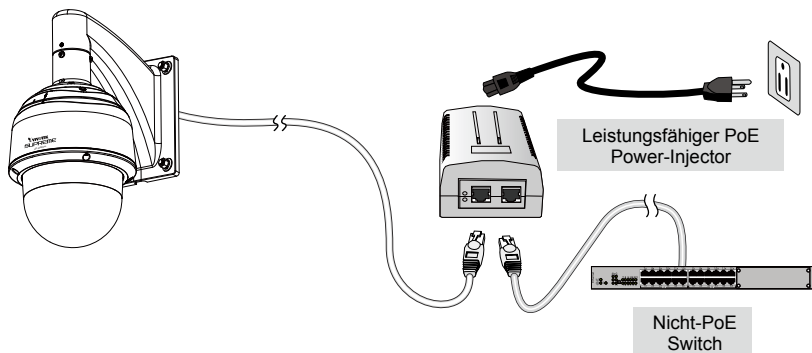
- Schließen Sie die Stromkabel an das AC 24 V Netzteil an (nicht im Lieferumfang enthalten). Der AC 24 V Adapter kann die Kamera und die Heizung betreiben.

Sie können beide Stromquellen für eine redundante Stromversorgung anschließen.

## Power over Ethernet (High Power PoE)

### Bei Verwendung eines nicht-PoE Switch

Verwenden Sie einen leistungsfähigen PoE Power-Injector (separat erhältlich) mit einer Leistung von 60 W zwischen der Netzwerkkamera und einem nicht-PoE Switch. Wenn die Heizung bei niedrigen Temperaturen aktiviert ist, wird ausreichend viel Strom benötigt.





## 5 IP-Adresse zuweisen

1. Führen Sie den "Installationsassistenten 2" im Verzeichnis Software Utility auf der Software-CD aus.
2. Das Programm analysiert Ihre Netzwerkumgebung. Nach der Analyse Ihres Netzwerkes klicken Sie bitte auf die Schaltfläche "Weiter", um das Programm fortzusetzen.
3. Das Programm sucht nach VIVOTEK Videoempfängern, Videosevern oder Netzwerkkameras in demselben LAN.
4. Nach einer kurzen Suche wird das Hauptinstallationsfenster erscheinen. Klicken Sie doppelt auf die MAC-Adresse, die der auf dem Kameraetikett entspricht oder auf die Seriennummer auf dem Verpackungsetikett, um eine Verwaltungssitzung mit der Netzwerkkamera im Browser zu öffnen.

## 6 Betriebsfertig

1. Eine Browsersitzung mit der Netzwerkkamera sollte wie unten abgebildet angezeigt werden.
2. Sie sollten das Live-Video der Kamera sehen. In einer Umgebung mit mehreren Kameras können Sie auch die 32-Kanal Aufnahmesoftware von der Software-CD installieren. Weitere Informationen zur Installation erhalten Sie in den entsprechenden Dokumenten.



Beachten Sie für das weitere Setup die Benutzeranleitung auf der Software-CD.

## HARDWARE LIMITED WARRANTY

**What Is Covered:** This warranty covers any hardware defects in materials or workmanship, with the exceptions stated below.

**How Long Coverage Lasts:** This warranty lasts for TWENTY-FOUR MONTHS from the date of purchase by the original end-user customer.

**What Is Not Covered:** This warranty does not cover cosmetic damage or any other damage or defect caused by abuse, misuse, neglect, use in violation of instructions, repair by an unauthorized third party, or an act of God. Also, if serial numbers have been altered, defaced, or removed. Further, consequential and incidental damages are not recoverable under this warranty.

**What VIVOTEK Will Do:** VIVOTEK will, in our sole discretion, repair or replace any product that proves to be defective in material or workmanship. Any repair or replaced part of the product will receive a THREE-MONTH warranty extension.

**How To Get Service:** Contact our authorized distributors in your region. Please check our website ([www.vivotek.com](http://www.vivotek.com)) for the information of an authorized distributor near you.

**Your Rights:** SOME STATES DO NOT ALLOW EXCLUSION OR LIMITATION OF CONSEQUENTIAL OR INCIDENTAL DAMAGES, SO THE ABOVE EXCLUSION OR LIMITATION MAY NOT APPLY TO YOU. THIS WARRANTY GIVES YOU SPECIFIC LEGAL RIGHTS, AND YOU MAY ALSO HAVE OTHER RIGHTS WHICH VARY FROM STATE TO STATE.

**VIVOTEK INC.**

6F, No. 192, Lien-Cheng Rd., Chung-Ho,  
Taipei County, Taiwan.  
[www.vivotek.com](http://www.vivotek.com)

- 
1. Proof of the date of purchase is required. In the event you can not render such document, warranty will commence from the date of manufacture.
  2. Cosmetic damage will only be covered by this warranty if such damage has been existed at the time of purchase.

P/N:825026900G Rev.: 1.0

All specifications are subject to change without notice.  
Copyright © 2014 VIVOTEK INC. All rights reserved.



---

**VIVOTEK INC.**

6F, No.192, Lien-Cheng Rd., Chung-Ho, New Taipei City, 235, Taiwan, R.O.C.  
| T: +886-2-82455282 | F: +886-2-82455532 | E: sales@vivotek.com

**VIVOTEK Netherlands B.V.**

Busplein 36, 1315KV, Almere, The Netherlands  
| T: +31 (0)36 5389 149 | F: +31 (0)36 5389 111 | E: saleseurope@vivotek.com

---

**VIVOTEK USA, INC.**

2050 Ringwood Avenue, San Jose, CA 95131  
| T: 408-773-8686 | F: 408-773-8298 | E: salesusa@vivotek.com