

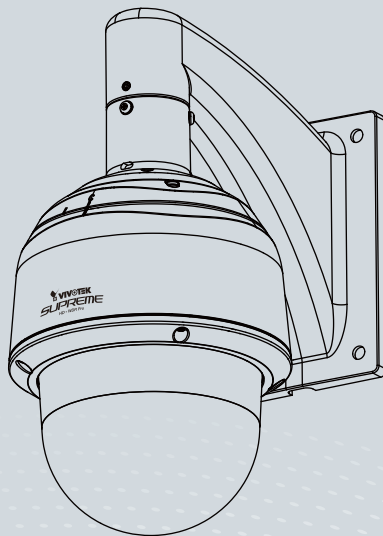


SD8333E/-M Speed Dome
Network Camera

Quick Installation Guide

English | 繁體中文 | 簡體中文 | 日本語 | Français | Español | Deutsch | Português | Italiano | Türkçe | Polski | Русский | Česky | Svenska | Nederlands
Dansk | Indonesia | العربية

720P • 30x Zoom • NEMA 4x • IP67 • Extreme Weatherproof



SUPREME



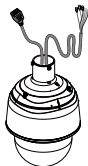
Avertissement avant installation

- Éteignez rapidement la caméra réseau si elle dégage de la fumée ou une odeur inhabituelle.
- Ne démontez pas la caméra réseau.
- N'insérez pas d'objet dans la caméra réseau (p. ex. des aiguilles).
- Ne pas bouger la Caméra Réseau ni l'incliner lorsqu'elle est sous tension.
- Consultez le guide d'utilisateur pour obtenir la température de fonctionnement.
- Ne touchez pas à la caméra réseau lors d'un orage.
- Ne laissez pas tomber la caméra réseau.

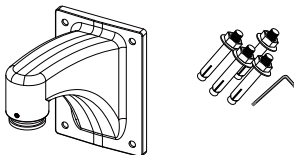
1

Vérifier le contenu de l'emballage

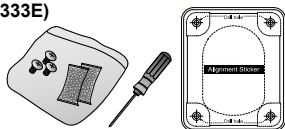
- SD8333E/-M (avec câbles rallongés)



- Support mural/Dôme Cap/Vis



- Vis/Autocollant d'Alignement/T25 tournevis étoilé/absorbéur d'humidité (SD8333E)



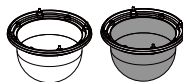
- Fil de terre



- Guide d'installation rapide



- PC/ABS/fumé Couverture dôme
En option et vendu séparément



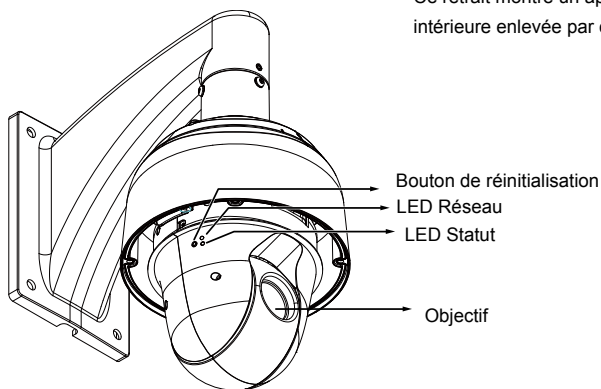
- CD de logiciel



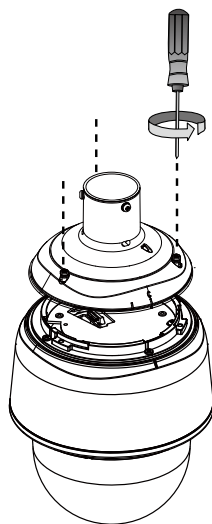
2 Description physique

● Vue externe

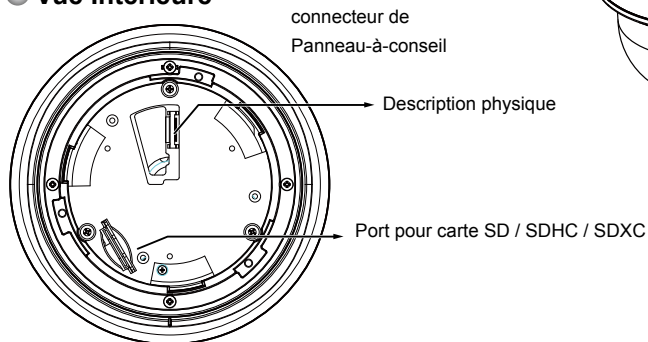
Ce retrait montre un appareil-photo avec sa vue intérieure enlevée par couverture de dôme.



Le logement pour carte SD est accessible en retirant la partie supérieure à l'aide du tournevis Stardriver T25.



● Vue Intérieure



3

Installation du matériel

**IMPORTANT:**

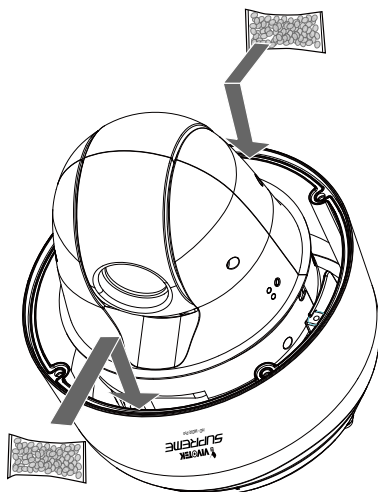
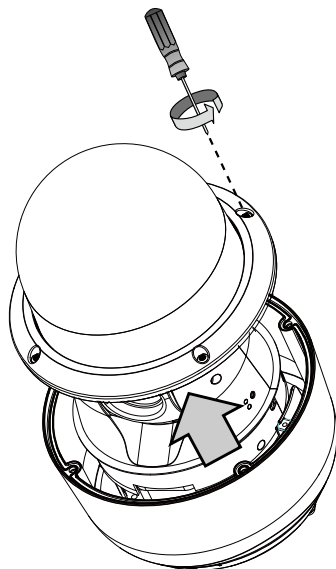
Si votre caméra est livrée sans le déshumidificateur, vérifiez si la couleur du gel de silice à l'intérieur du châssis a viré au rouge. Si c'est le cas, remplacez le sachet déshydratant.

Pour remplacer les sachets déshydratants :

1. Retirez le couvercle du dôme en desserrant les 4 vis anti-sabotage T25.
2. Remplacez les sachets déshydratants en les fixant solidement à l'intérieur du châssis.
3. Réinstallez la bulle du dôme.

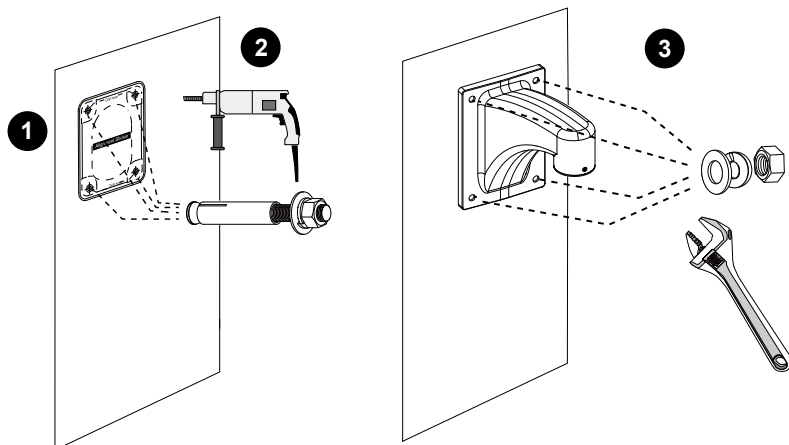
Notez également ce qui suit :

1. N'installez pas la caméra un jour de pluie.
2. Il faut compter environ 2 jours pour abaisser le niveau d'humidité à 30% ou moins, à l'aide des sacs déshydratants ou du déshumidificateur.
3. La condensation peut encore être observée à partir de la bulle du dôme pendant 30 minutes.



3-1. Installez le support de fixation murale

1. La caméra pèse 3.66 kg. Choisir un endroit rigide de support pour empêcher la vibration à la caméra. Attacher l'autocollant d'alignement au mur.
2. Percez 4 trous (10 mm de diamètre et 4 cm de profondeur) dans le mur, puis enfoncez chevilles filetées. Notez que vous devez enfoncez les chevilles avec les écrous dessus de sorte que les pôles filetés ne seront pas déformés! Si l'on préfère, forer un autre trou pour le passage des câbles.
3. Fixez le support mural au mur à l'aide du jeu de 4 rondelles imperdables et écrous.

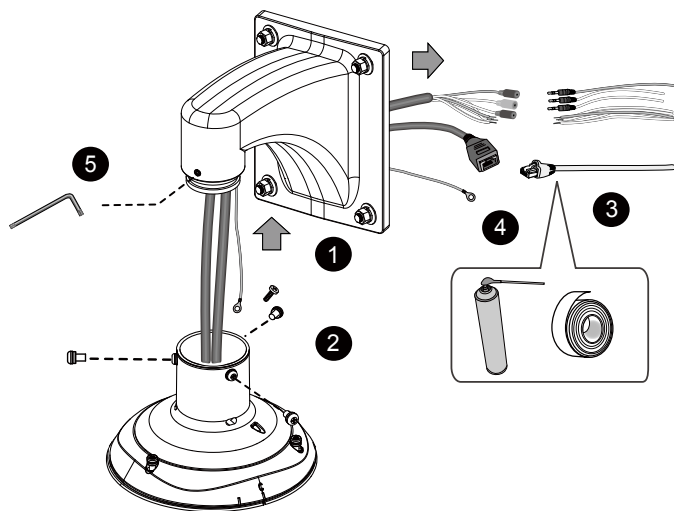


NOTE:

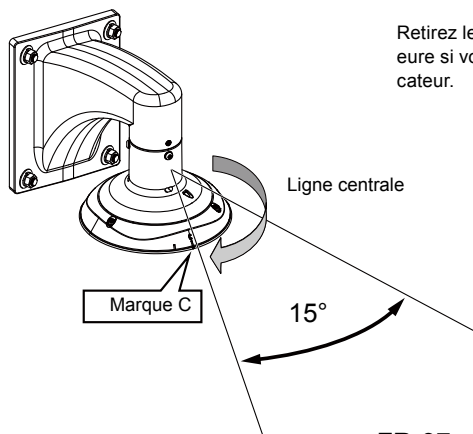
1. Les fils E.S. sont fournis par l'utilisateur.
2. Evitez de toucher les circuits pour éviter les dommages causés par une décharge électrostatique.
3. Utilisez uniquement des câbles CAT5e, CAT6.

3-2. Câblez les connexions et fixez la section supérieure

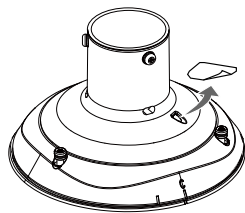
1. Tenez votre partie supérieure d'une main et passez tous les câbles à travers le support de fixation murale.
2. Fixez la partie supérieure du support de fixation murale.



Notez que vous devez tourner et orienter la partie supérieure de sorte que la marque C soit orientée à 15 degrés de la ligne centrale



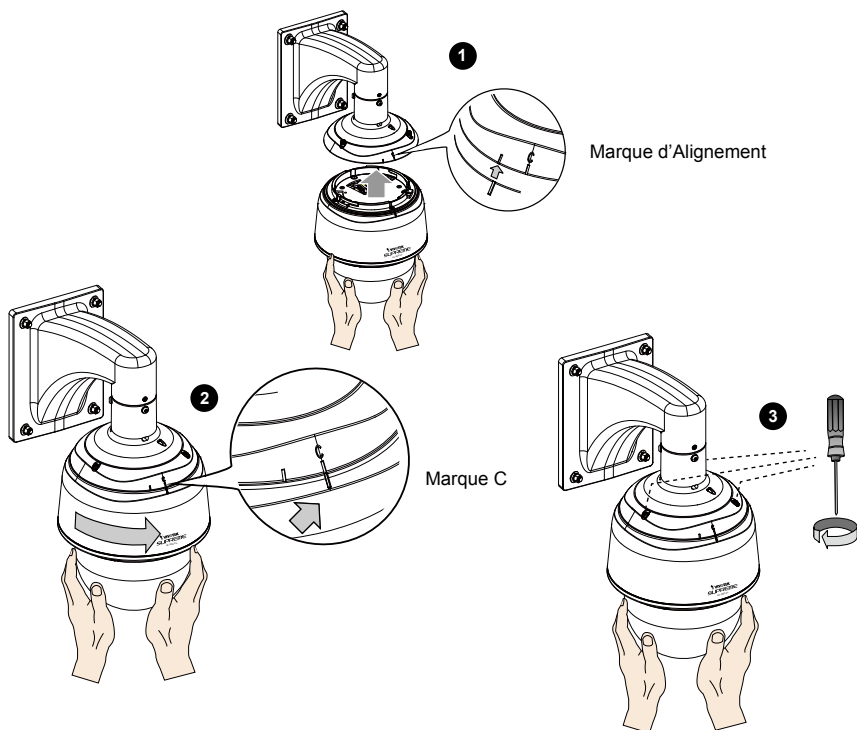
Retirez le joint du trou d'aération sur la partie supérieure si votre caméra est livrée avec le déshumidificateur.



3. Connectez les câbles et utilisez des produits d'étanchéité et du mastic pour assurer l'étanchéité des joints de câbles et du trou de câblage.
4. Fixez le fil de terre inclus à la calotte du dôme, le passer à travers le support de montage, et connectez l'autre extrémité à une conduite de mise à la terre plus tard.
5. Utilisez la clé hexagonale fournie pour fixer la section supérieure.

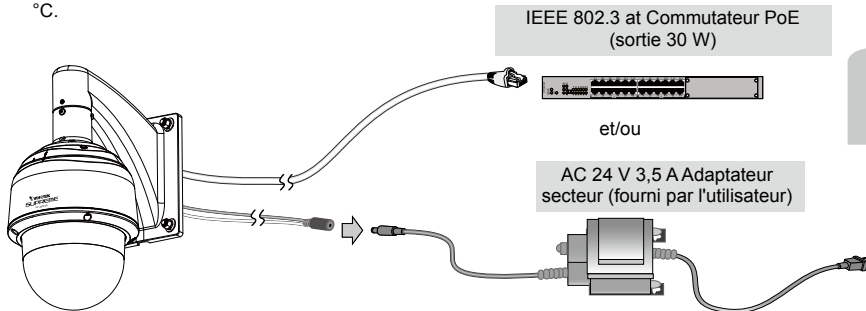
3-3. Monter la caméra réseau

1. Aligner le corps de la caméra avec la partie supérieure. Aligner le repère d'alignement sur la caméra avec celle de la section d'interface. Poussez la caméra pour correspondre à la section supérieure.
2. Faites pivoter la caméra dans le sens horaire des aiguilles d'une montre jusqu'à ce que son repère d'alignement est aligné avec la marque 'C'.
3. Utilisez le tournevis étoile T25 inclus pour serrer les 3 vis anti-sabotage supérieures. Assurez-vous que toutes les pièces ont été serrés correctement.



Connexion générale

1. Connectez la câble de caméra réseau Ethernet (CAT5e, CAT6) à un commutateur PoE Plus. Un port de sortie 30 W PoE seule ne peut pas opérer le chauffage intégré, et, par conséquent si vous utilisez le commutateur PoE seul, l'application ne s'applique dans des conditions de basse température. 30 W PoE et plus ne peut opérer la caméra que quand il fonctionne à une température supérieure à -5 °C.



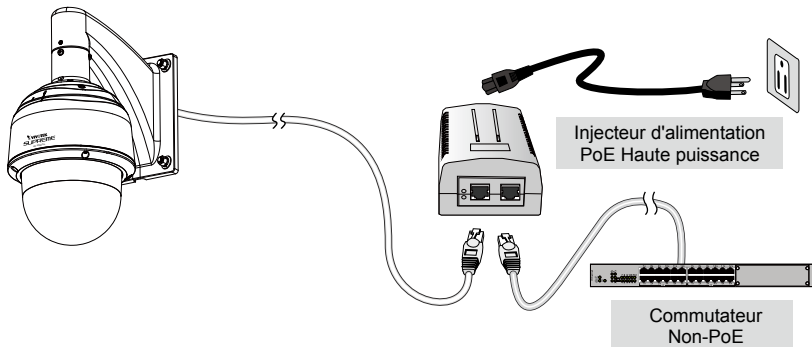
2. Connectez les câbles d'alimentation à un adaptateur secteur électrique de 24 V (fourni par l'utilisateur). L'adaptateur CA 24 V peut piloter la caméra et le chauffage intégré.

Vous pouvez connecter les deux sources d'alimentation pour la redondance de l'alimentation électrique.

Alimentation par Ethernet (PoE haute puissance)

Lorsque vous utilisez un commutateur non PoE

Utilisez un Injecteur de puissance PoE Haute puissance (vendu séparément) capable de sortir 60 W pour connecter entre la caméra et le commutateur non-PoE. Une puissance suffisante est nécessaire pour des conditions de basse température lorsque le chauffage intégré est activé.



5 Attribution d'une adresse IP

1. Exécutez « l'Assistant d'installation 2 » qui se trouve dans le répertoire Software Utility du CD du logiciel.
2. Le programme effectuera des analyses de votre environnement réseau. Après l'analyse de votre réseau, veuillez cliquer sur le bouton « Suivant » pour poursuivre.
3. Le programme recherchera des récepteurs vidéo VIVOTEK, des serveurs vidéo ou des caméras réseau sur ce même réseau local.
4. Après une brève recherche, la fenêtre principale de l'installateur va apparaître. Double-cliquez sur l'adresse MAC correspondant à celle inscrite sur la caméra ou le numéro de série indiqué sur la boîte pour ouvrir une session dans l'interface de gestion de la caméra réseau.

6 Prêt à l'emploi

1. L'interface de gestion de la caméra réseau se présente comme ci-dessous.
2. Vous pourrez voir en direct les images de votre caméra. Vous pouvez aussi installer le programme d'enregistrement sur 32 canaux disponible sur le CD dans le cas du déploiement d'une installation contenant plusieurs caméras. Pour plus de détails sur cette installation, veuillez consulter la documentation appropriée.



Pour une configuration plus avancée, veuillez consulter le guide d'utilisateur se trouvant sur le CD du logiciel.

HARDWARE LIMITED WARRANTY

What Is Covered: This warranty covers any hardware defects in materials or workmanship, with the exceptions stated below.

How Long Coverage Lasts: This warranty lasts for TWENTY-FOUR MONTHS from the date of purchase by the original end-user customer.

What Is Not Covered: This warranty does not cover cosmetic damage or any other damage or defect caused by abuse, misuse, neglect, use in violation of instructions, repair by an unauthorized third party, or an act of God. Also, if serial numbers have been altered, defaced, or removed. Further, consequential and incidental damages are not recoverable under this warranty.

What VIVOTEK Will Do: VIVOTEK will, in our sole discretion, repair or replace any product that proves to be defective in material or workmanship. Any repair or replaced part of the product will receive a THREE-MONTH warranty extension.

How To Get Service: Contact our authorized distributors in your region. Please check our website (www.vivotek.com) for the information of an authorized distributor near you.

Your Rights: SOME STATES DO NOT ALLOW EXCLUSION OR LIMITATION OF CONSEQUENTIAL OR INCIDENTAL DAMAGES, SO THE ABOVE EXCLUSION OR LIMITATION MAY NOT APPLY TO YOU. THIS WARRANTY GIVES YOU SPECIFIC LEGAL RIGHTS, AND YOU MAY ALSO HAVE OTHER RIGHTS WHICH VARY FROM STATE TO STATE.

VIVOTEK INC.

6F, No. 192, Lien-Cheng Rd., Chung-Ho,
Taipei County, Taiwan.
www.vivotek.com

-
1. Proof of the date of purchase is required. In the event you can not render such document, warranty will commence from the date of manufacture.
 2. Cosmetic damage will only be covered by this warranty if such damage has been existed at the time of purchase.

P/N:825026900G Rev.: 1.0

All specifications are subject to change without notice.
Copyright © 2014 VIVOTEK INC. All rights reserved.



VIVOTEK INC.

6F, No.192, Lien-Cheng Rd., Chung-Ho, New Taipei City, 235, Taiwan, R.O.C.
| T: +886-2-82455282 | F: +886-2-82455532 | E: sales@vivotek.com

VIVOTEK Netherlands B.V.

Busplein 36, 1315KV, Almere, The Netherlands
| T: +31 (0)36 5389 149 | F: +31 (0)36 5389 111 | E: saleseurope@vivotek.com

VIVOTEK USA, INC.

2050 Ringwood Avenue, San Jose, CA 95131
| T: 408-773-8686 | F: 408-773-8298 | E: salesusa@vivotek.com