

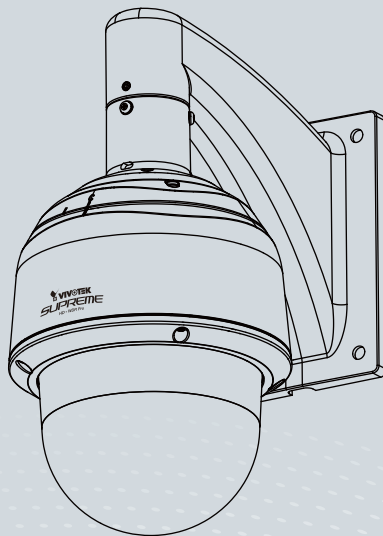


SD8333E/-M Speed Dome
Network Camera

Quick Installation Guide

English | 繁體中文 | 簡體中文 | 日本語 | Français | Español | Deutsch | Português | Italiano | Türkçe | Polski | Русский | Česky | Svenska | Nederlands
Dansk | Indonesia | العربية

720P • 30x Zoom • NEMA 4x • IP67 • Extreme Weatherproof



SUPREME



インストール前の注意

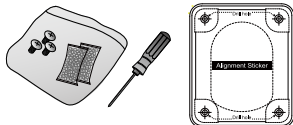
- 煙や異常なおいにおいが付いたら、直ちにネットワークカメラの電源を切ってください。
- ネットワークカメラを分解しないでください。
- ネットワークカメラに針のような物を差し込まないでください。
- 電源が入っているときに、ネットワークカメラを手動で発光およびチルトしてはいけません。
- 使用温度については、ユーザーマニュアルを参照してください。
- 雷が鳴っている時は、ネットワークカメラに触れないでください。
- ネットワークカメラを落とさないでください。

1 パッケージ内容の確認

- SD8333E/M 延長ケーブル付)



- ネジ/位置合わせステッカー/T25スタードライバー/乾燥剤 (SD8333E)



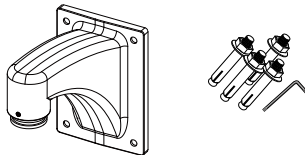
- クイック取り付けガイド



- ソフトウェアCD



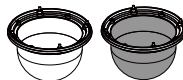
- 壁取り付けブラケット/ドームキャップ/ネジ



- 接地線

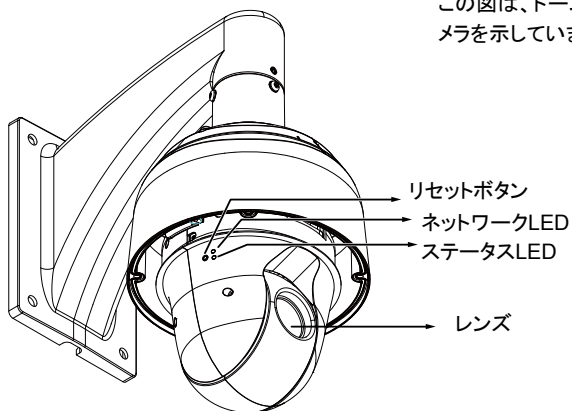


- PC/ABS/スモークドームカバー
オプション、別売

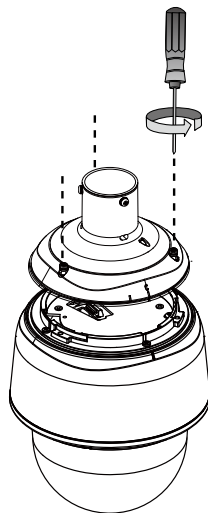


2 各部の説明

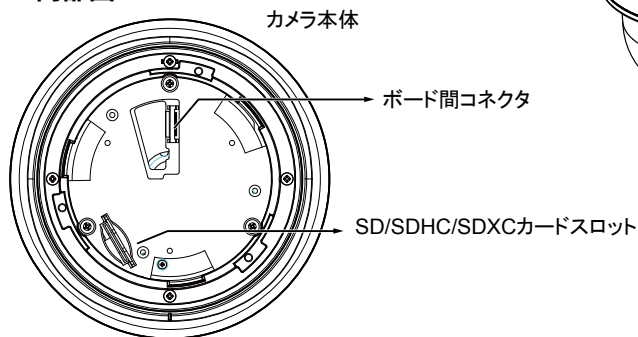
● 外部図



SD カードスロットには、T25 ヘックス
ローブドライバーを使用して上部を取
り外すとアクセスできます。



● 内部図



**重要:**

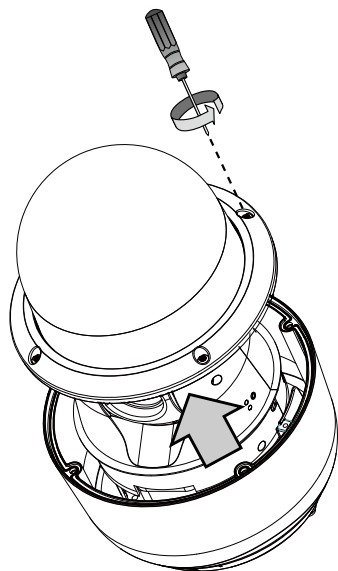
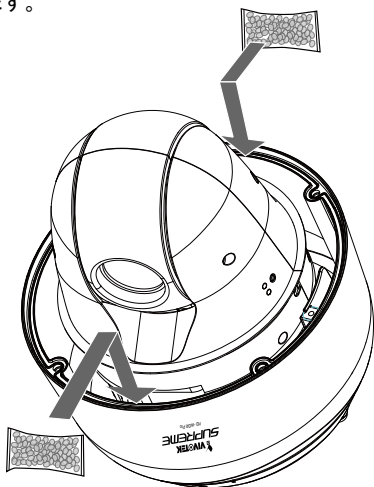
カメラに除湿器が付属していない場合、シャーシ内部のシリカゲルの色が赤色になっていないか確認してください。赤色になっている場合、乾燥剤パックを交換する必要があります。

乾燥剤パックの交換は次のように行います。

1. T 25 耐タンパー性ねじ 4 本を緩めてドームカバーを取り外します。
2. シャーシ内部にしっかりと乾燥剤パックを付着させて交換します。
3. ドームカバーを再度取り付けます。

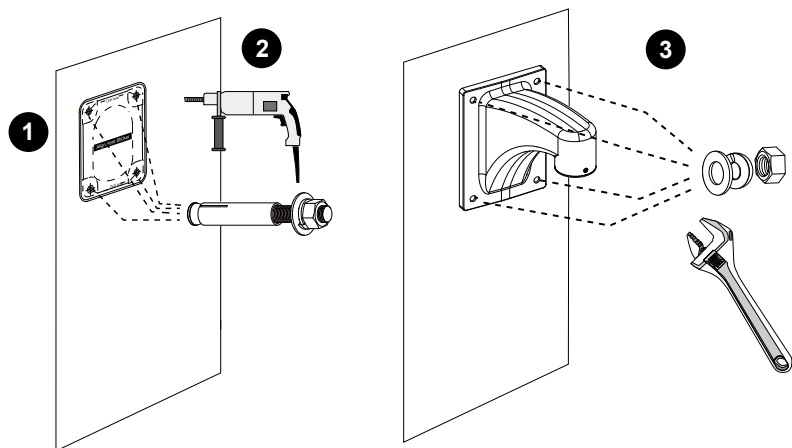
次の点にも注意してください。

1. 雨天時にカメラを取り付けないでください。
2. 乾燥剤パックまたは除湿器のいずれかを使用して湿度を 30% 以下にするには約 2 日間かかります。
3. 30 分以内にドームカバー内に結露が見えることがあります。



3-1. 壁取付用ブラケットの取り付け

1. カメラの重量は3.66 kgです。強固な取り付け位置を選び、カメラへの振動を防ぎます。位置合わせステッカーを壁に貼り付けます。
2. 壁にドリルで下穴(直径10 mm、深さ4 cm)を4つ空け、ネジ式アンカーをハンマーで打ち込みます。ネジ穴が変形しないように、六角ナット付きアンカーを打ち込まなければならないことに注意してください。必要な場合は、配線ケーブル用に別の穴を開けてください。
3. 4組の脱落防止ワッシャおよびナットを使用して、壁取付けブラケットを壁に固定します。

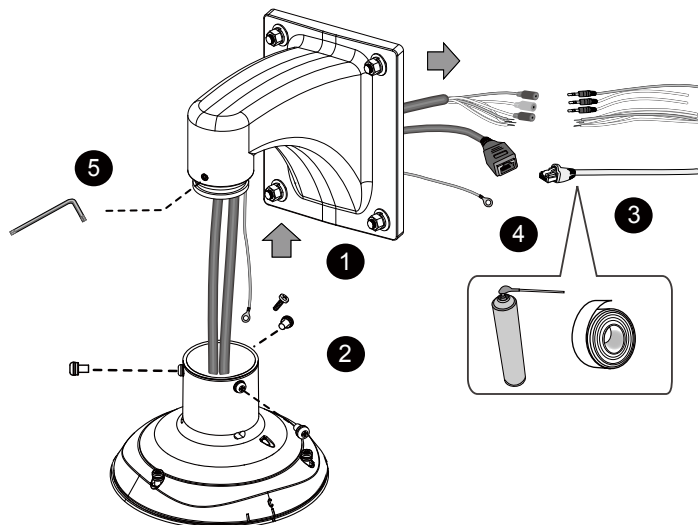


注:

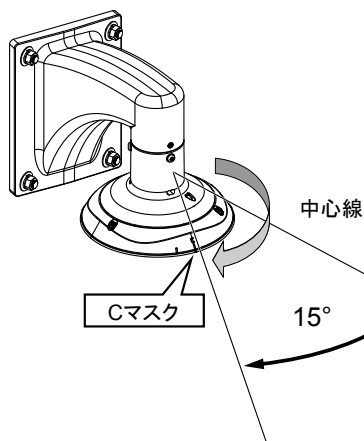
1. IO線はユーザーで用意してください。
2. 静電気放電による故障を回避するために、回路基板には触れないでください。
3. CAT5e, CAT6 ケーブルのみを使用してください。

3-2. ケーブル接続と上部セクションの取り付け

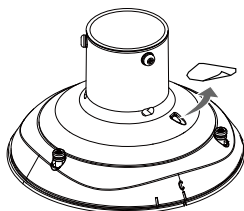
1. 片手で上部セクションを持ち、すべてのケーブルを壁取付用ブラケットに通します。
2. 上部セクションを壁取付用ブラケットに固定します。



上部セクションを回転させて C マークが中心線から 15 度ずれた方向に向くようにします。



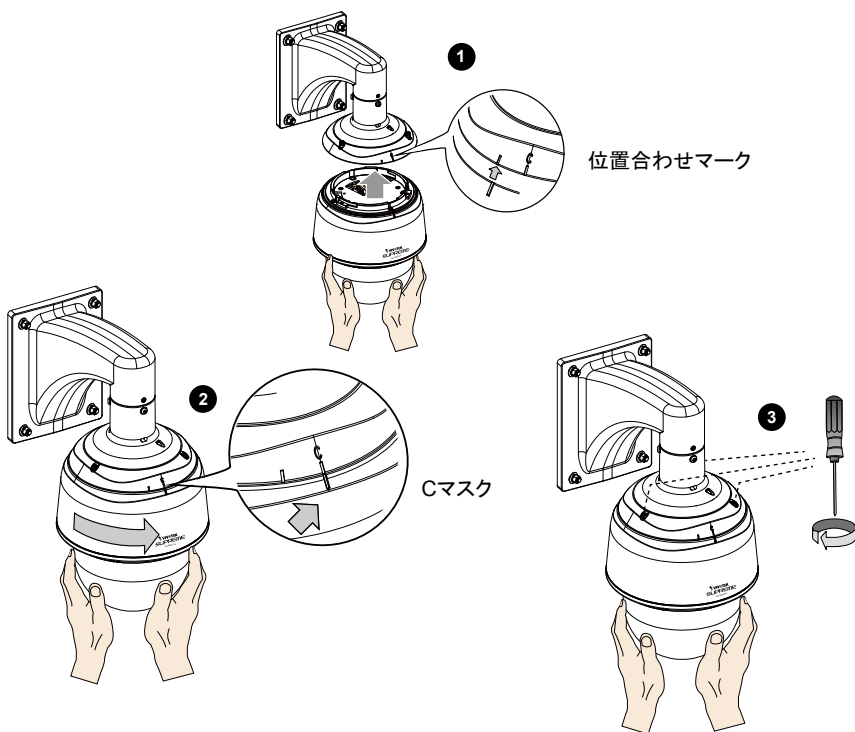
カメラに除湿器が付属している場合、上部通気孔からシールをはがします。



3. ケーブルを接続し、シーラントとパテを使用してケーブルジョイントとケーブル孔の防水性を確保します。
4. 同梱の接地線をドームキャップに固定し、取付けブラケットを通して、後で他端を接地されたコンジットに接続します。
5. 付属六角レンチを使用して上部セクションを固定します。

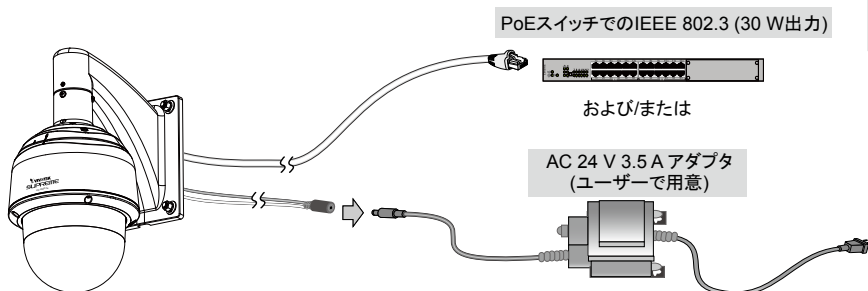
3-3. ネットワークカメラの取付け

1. 最上部にカメラ本体を並べます。カメラの位置合わせマークをインタフェース部の位置合わせマークに揃えます。カメラを押し上げて最上部に合わせます。
2. カメラの位置合わせマークが「C」マークと1列になるまでカメラを時計方向に回転させます。
3. 同梱のT25スタードライバーを使用して、最上部からの3本の不正操作防止用ネジを締め付けます。すべての部品がしっかりと締め付けられていることを確認します。



一般接続

1. ネットワークカメラのイーサネットケーブル(CAT5e, CAT6)をPoE Plusスイッチに接続します。30 W PoE出力ポートだけでは、オンボードヒーターを駆動できません。このため、PoEスイッチのみを使用する場合は、低温条件での用途には使用できません。30 W PoE plusは、 -5°C を超える温度で動作するときのみカメラを駆動できます。



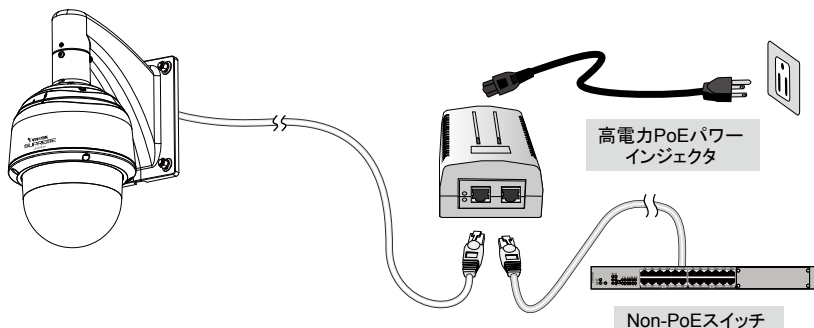
2. 電源ケーブルをAC 24 V電源アダプタ(ユーザーで用意します)に接続します。AC 24 Vアダプタはカメラとオンボードヒーターを駆動することができます。

電源の冗長性を確保するために、両方の電源を接続することができます。

Power over Ethernet (高電力PoE)

Non-PoEスイッチを使用する場合

60Wの能力を備えた高電力PoEパワーインジェクタ(別途購入)を使用して、ネットワークカメラとNon-PoEスイッチを接続します。オンボードヒーターがオンになっているときは、低温の場合は十分な電力が必要です。



5 IPアドレスの割り当て

1. ソフトウェア CD の Software Utility ディレクトリから「Installation Wizard 2」を実行します。
2. プログラムが、あなたのネットワーク環境の分析を行います。あなたのネットワークが分析された後、「Next」ボタンをクリックしてプログラムを続行してください。
3. プログラムは同じLAN上で VIVOTEK ビデオレシーバー、ビデオサーバー、またはネットワークカメラを検索します。
4. 短い検知時間の後、メインインストール画面がポップアップ表示されます。MACアドレスのうち、カメララベルまたはパッケージにあるシリアル番号に印刷されたものをダブルクリックして、ネットワークカメラのブラウザ管理セッションを開きます。

6 使用可能

1. ネットワークカメラのブラウザ管理セッションは下図のように表示されます。
2. カメラよりライブ画面が表示されます。複数のカメラで構成された環境では、ソフトウェアCDから32チャンネル録画ソフトウェアをインストールできます。インストールの詳細は、関連ドキュメントをご参照ください。



設定の詳細は、ソフトウェア CD のユーザーマニュアルを参照してください。

HARDWARE LIMITED WARRANTY

What Is Covered: This warranty covers any hardware defects in materials or workmanship, with the exceptions stated below.

How Long Coverage Lasts: This warranty lasts for TWENTY-FOUR MONTHS from the date of purchase by the original end-user customer.

What Is Not Covered: This warranty does not cover cosmetic damage or any other damage or defect caused by abuse, misuse, neglect, use in violation of instructions, repair by an unauthorized third party, or an act of God. Also, if serial numbers have been altered, defaced, or removed. Further, consequential and incidental damages are not recoverable under this warranty.

What VIVOTEK Will Do: VIVOTEK will, in our sole discretion, repair or replace any product that proves to be defective in material or workmanship. Any repair or replaced part of the product will receive a THREE-MONTH warranty extension.

How To Get Service: Contact our authorized distributors in your region. Please check our website (www.vivotek.com) for the information of an authorized distributor near you.

Your Rights: SOME STATES DO NOT ALLOW EXCLUSION OR LIMITATION OF CONSEQUENTIAL OR INCIDENTAL DAMAGES, SO THE ABOVE EXCLUSION OR LIMITATION MAY NOT APPLY TO YOU. THIS WARRANTY GIVES YOU SPECIFIC LEGAL RIGHTS, AND YOU MAY ALSO HAVE OTHER RIGHTS WHICH VARY FROM STATE TO STATE.

VIVOTEK INC.

6F, No. 192, Lien-Cheng Rd., Chung-Ho,
Taipei County, Taiwan.
www.vivotek.com

-
1. Proof of the date of purchase is required. In the event you can not render such document, warranty will commence from the date of manufacture.
 2. Cosmetic damage will only be covered by this warranty if such damage has been existed at the time of purchase.

P/N:825026900G Rev.: 1.0

All specifications are subject to change without notice.
Copyright © 2014 VIVOTEK INC. All rights reserved.



VIVOTEK INC.

6F, No.192, Lien-Cheng Rd., Chung-Ho, New Taipei City, 235, Taiwan, R.O.C.
| T: +886-2-82455282 | F: +886-2-82455532 | E: sales@vivotek.com

VIVOTEK Netherlands B.V.

Busplein 36, 1315KV, Almere, The Netherlands
| T: +31 (0)36 5389 149 | F: +31 (0)36 5389 111 | E: saleseurope@vivotek.com

VIVOTEK USA, INC.

2050 Ringwood Avenue, San Jose, CA 95131
| T: 408-773-8686 | F: 408-773-8298 | E: salesusa@vivotek.com