

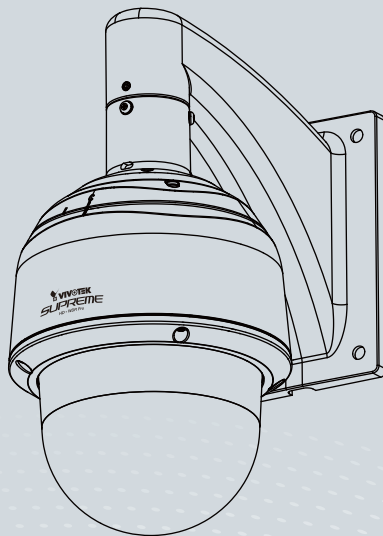


**SD8333E/-M** Speed Dome  
Network Camera

# Quick Installation Guide

English | 繁體中文 | 簡體中文 | 日本語 | Français | Español | Deutsch | Português | Italiano | Türkçe | Polski | Русский | Česky | Svenska | Nederlands  
Dansk | Indonesia | العربية

720P • 30x Zoom • NEMA 4x • IP67 • Extreme Weatherproof



**SUPREME**



## Varning innan installation

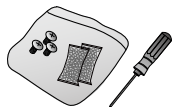
- Stäng av strömmen till nätverkskameran om det skulle ryka om den eller lukta konstigt.
- Demontera inte nätverkskameran.
- Sätt inte in några föremål i nätverkskameran såsom t.ex. nålar.
- Panorera eller luta inte nätverkskameran manuellt när strömmen är på.
- Se din användarmanual för drifttemperatur.
- Rör inte nätverkskameran när den åskar.
- Tappa inte nätverkskameran.

## 1 Paketinnehåll

- SD8333E-M (med förlängningskablar)



- Skruvar/Alignment Sticker/stjärnskruvmejsel T25/ torkmedelspåse (SD8333E)



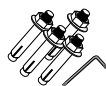
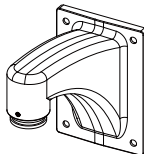
- Snabbinstallationsguide



- Installationsdisk



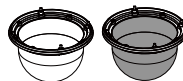
- Väggfäste/kupolhölje/skruvar



- jordledning



- PC/ABS/Tonat kupolhölje tillval och köps separat

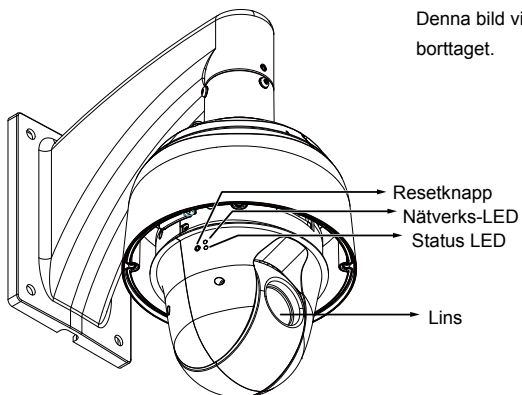


## 2

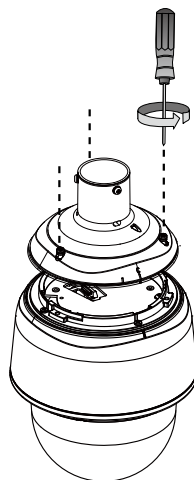
## Fysisk beskrivning

### Utsidan

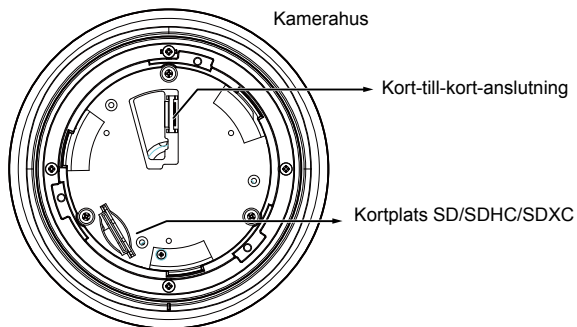
Denna bild visar en kamera med kupolhöljet borttaget.



SD-kortfacket går att öppna genom att ta bort övre delen med T25 starenheten.



### Insidan



## 3

## Hårdvaruinstallation



## VIKTIGT:

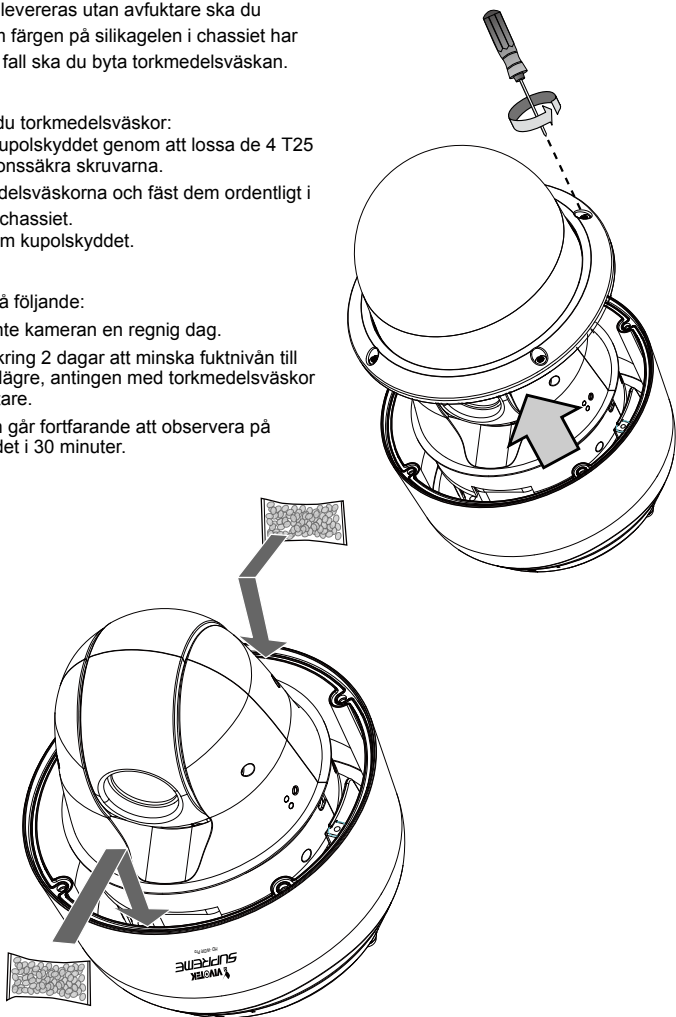
Om kameran levereras utan avfuktare ska du kontrollera om färgen på silikagelen i chassiet har blivit röd. I så fall ska du byta torkmedelsväskan.

Så här byter du torkmedelsväskor:

1. Avlägsna kupolskyddet genom att lossa de 4 T25 manipulationssäkra skruvarna.
2. Byt torkmedelsväskorna och fäst dem ordentligt i insidan av chassiet.
3. Installera om kupolskyddet.

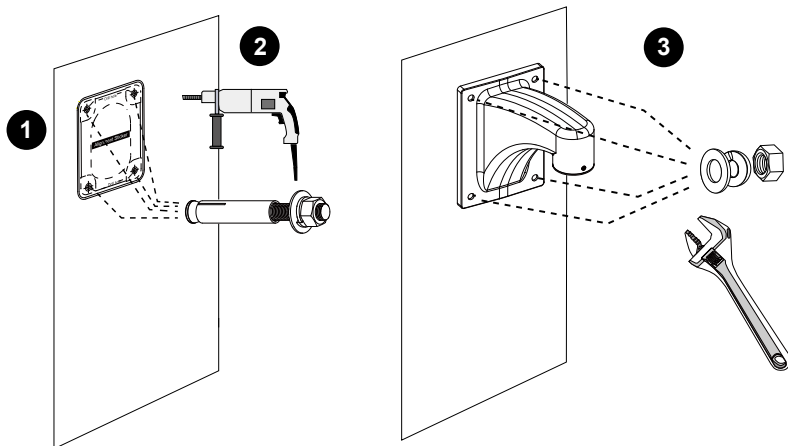
Tänk också på följande:

1. Installera inte kameran en regnig dag.
2. Det tar omkring 2 dagar att minska fuktnivån till 30 % eller lägre, antingen med torkmedelsväskor eller avfuktare.
3. Kondensen går fortfarande att observera på kupolskyddet i 30 minuter.



### 3-1. Installera väggfästet

1. Kameran vägen 3,66 kg. Välj en fast monteringsplats för att undvika vibrationer på kameran. Klistra fast markeringsmärket på väggen.
2. Förborra fyra hål (10 mm i diameter och 4 cm djupa) i väggen, och slå in gängade förankringar. Du bör slå in förankringarna med muttrar på dem så att inte gängorna deformeras. Du kan också borra ett hål till för att leda kablar igenom.
3. Fäst väggfästet på väggen med 4 bultar med brickor och muttrar.

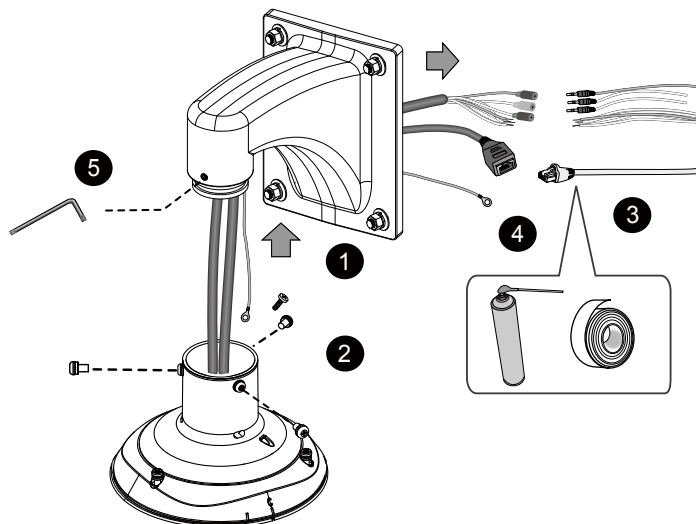


#### OBSERVERA:

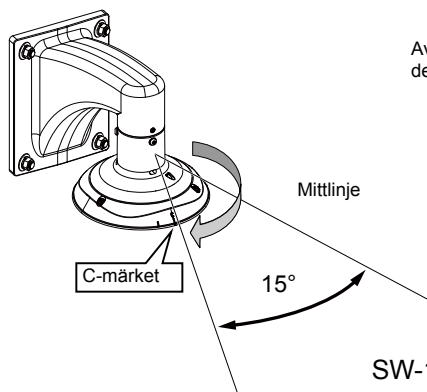
1. IO-kablar tillhandahas av användaren.
2. Rör ej vid kretskortet för att undvika skador från statisk elektricitet.
3. Använd bara CAT5e, CAT6-kablar.

### 3-2. Kabelanslutningar och montering av övre delen

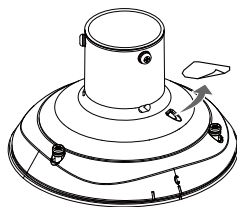
1. Håll i övre delen med en hand och dra kablarna genom väggfästet.
2. Säkra övre delen av väggfästet.



Observera att du ska vända och rikta den övre delen, så att C-märkingen är vänd i en riktning på 15 grader från mittlinjen



Avlägsna tätningen från ventilationshålet i övre delen om kameran levereras med avfuktare.

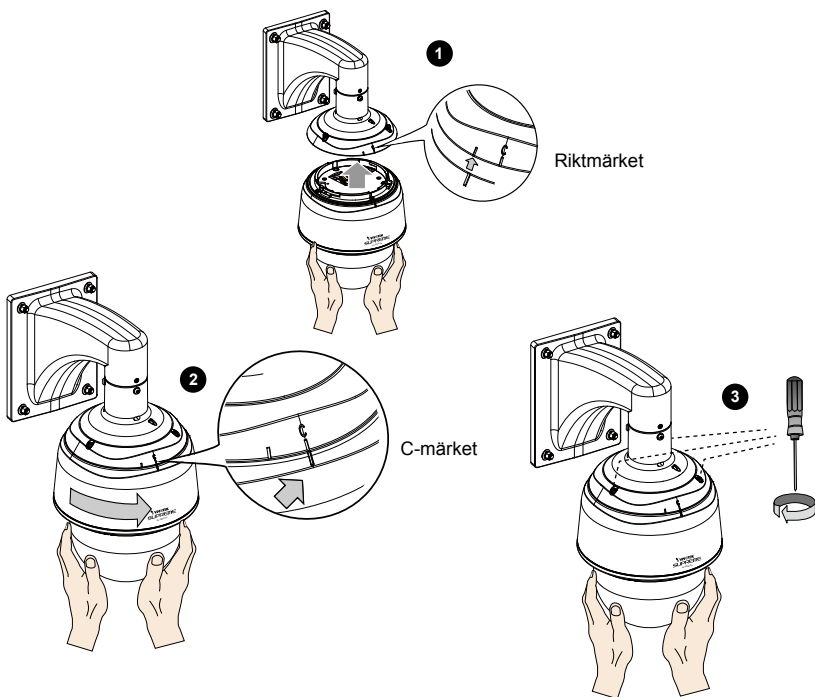


SW-109

3. Anslut kablar och använd tätningsmedel och fogmaterial för att se till att kabelanslutningar och kabelhål är vattentäta.
4. Fäst den medföljande jordledningen vid kupolhöljet, mata den igenom väggfästet och koppla andra änden till till en jordad ledning.
5. Använd den medföljande insexnyckeln för att säkra övre delen.

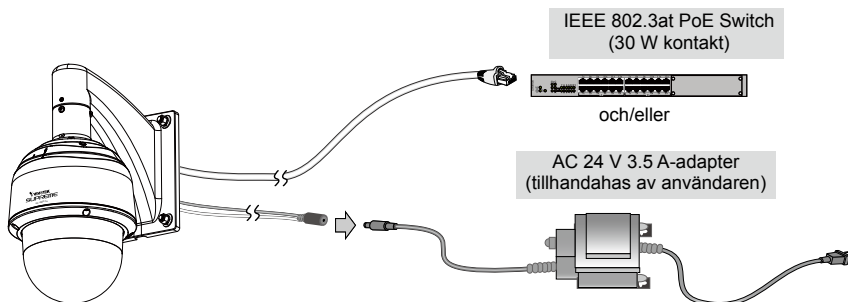
### 3-3. Montering av nätverskamera

1. Rikta in kameran men den övre delen. Justa riktmärket på kameran med den på kabel sektionen. Tryck upp kameran för att passa överdelen.
2. Vrid kameran medsols tills riktmärket stämmer överrens med C-märket.
3. Använd den medföljande T25 stjärnskruvmejseln för att dra åt de 3 anti-tamper screwss(säkerhetsskruvar ) från ovansidan. Försäkra dig om att alla delar har dragits åt ordentligt.



## Uppkoppling

1. Koppla kamerans nätverkskabel (CAT5e, CAT6) till en PoE Plus-kontakt. En PoE-port på 30 W kan inte driva den inbyggda värmen och vid användning av enbart PoE-kontakt, kan tillämpningen inte fungera i lägre temperaturer. En 30 W PoE plus kan bara driva kameran vid temperaturer över  $-5^{\circ}\text{C}$ .



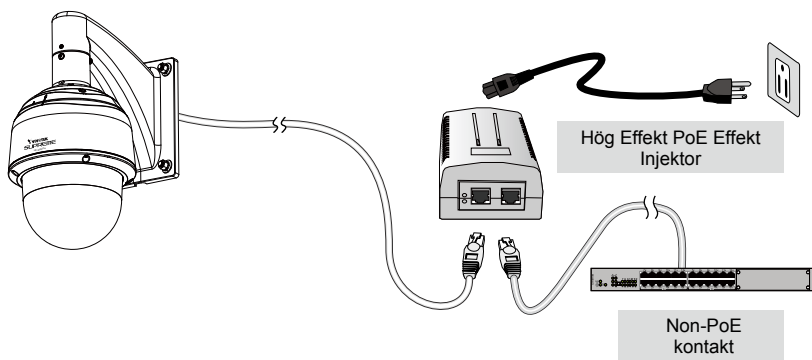
2. Koppla elkablarna till en AC 24 V strömadapter (tillhandahas av användaren). AC 24 V-adaptorn kan driva kameran och det inbyggda uppvärmningen.

Du kan koppla in båda strömkällorna för ett överskott av el.

## Power over Ethernet (High Power PoE)

### Vid användning av annan kontakt än PoE

Använd en High Power PoE (köps för sig) med 60 W kontakt att koppla mellan nätverkskameran och kontakten. Tillräckligt med ström behövs när den inbyggda värmen är igång vid låga temperaturer.





## 5 Tilldela IP-adress

1. Installera "Installation Wizard 2" från katalogen för programvarufunktion från CD-skivan.
2. Programmet kommer att utföra analyser på din nätverksomgivning. Efter att ditt nätverk har analyserats, klicka på knappen "Next" för att fortsätta programmet.
3. Programmet kommer att söka efter VIVOTEK videomottagare, videoservrar eller nätverkskameror på samma LAN.
4. Efter en kort sökning, kommer huvudfönstret för installationen att dyka upp. Dubbelklicka på MAC adressen som matchar den som är tryckt på kameraetiketten eller S/N numret på förpackningsetiketten för att öppna en webbläsarsession med nätverkskameran (Network Camera).

## 6 Klar att använda

1. En webbläsarsession med nätverkskameran bör föranleda enligt nedan.
2. Du bör kunna se live video från din kamera. Du kan också installera mjukvaran med 32-kanaler för inspelning från cd:n i en utbyggnad som består av flera kameror. För installationsdetaljer, se till dess relaterade dokument.



För vidare installation, se användarmanualen på CD-skivan.

## HARDWARE LIMITED WARRANTY

**What Is Covered:** This warranty covers any hardware defects in materials or workmanship, with the exceptions stated below.

**How Long Coverage Lasts:** This warranty lasts for TWENTY-FOUR MONTHS from the date of purchase by the original end-user customer.

**What Is Not Covered:** This warranty does not cover cosmetic damage or any other damage or defect caused by abuse, misuse, neglect, use in violation of instructions, repair by an unauthorized third party, or an act of God. Also, if serial numbers have been altered, defaced, or removed. Further, consequential and incidental damages are not recoverable under this warranty.

**What VIVOTEK Will Do:** VIVOTEK will, in our sole discretion, repair or replace any product that proves to be defective in material or workmanship. Any repair or replaced part of the product will receive a THREE-MONTH warranty extension.

**How To Get Service:** Contact our authorized distributors in your region. Please check our website ([www.vivotek.com](http://www.vivotek.com)) for the information of an authorized distributor near you.

**Your Rights:** SOME STATES DO NOT ALLOW EXCLUSION OR LIMITATION OF CONSEQUENTIAL OR INCIDENTAL DAMAGES, SO THE ABOVE EXCLUSION OR LIMITATION MAY NOT APPLY TO YOU. THIS WARRANTY GIVES YOU SPECIFIC LEGAL RIGHTS, AND YOU MAY ALSO HAVE OTHER RIGHTS WHICH VARY FROM STATE TO STATE.

**VIVOTEK INC.**

6F, No. 192, Lien-Cheng Rd., Chung-Ho,  
Taipei County, Taiwan.  
[www.vivotek.com](http://www.vivotek.com)

- 
1. Proof of the date of purchase is required. In the event you can not render such document, warranty will commence from the date of manufacture.
  2. Cosmetic damage will only be covered by this warranty if such damage has been existed at the time of purchase.

P/N:825026900G Rev.: 1.0

All specifications are subject to change without notice.  
Copyright © 2014 VIVOTEK INC. All rights reserved.



---

**VIVOTEK INC.**

6F, No.192, Lien-Cheng Rd., Chung-Ho, New Taipei City, 235, Taiwan, R.O.C.  
| T: +886-2-82455282 | F: +886-2-82455532 | E: sales@vivotek.com

**VIVOTEK Netherlands B.V.**

Busplein 36, 1315KV, Almere, The Netherlands  
| T: +31 (0)36 5389 149 | F: +31 (0)36 5389 111 | E: saleseurope@vivotek.com

---

**VIVOTEK USA, INC.**

2050 Ringwood Avenue, San Jose, CA 95131  
| T: 408-773-8686 | F: 408-773-8298 | E: salesusa@vivotek.com