

# Quick Installation Guide

English | 繁體中文 | 簡體中文 | 日本語 | Français | Español | Deutsch | Português | Italiano | Türkçe | Polski | Русский | Česky | Svenska | العربية

## SD8362E

20x Zoom · 2MP · Full HD

## Network Camera



**SUPREME**  
A NEW DEFINITION OF HD

 **VIVOTEK**

## تحذيرات قبل التركيب



ارجع إلى كتيب المستخدم لمعرفة درجة حرارة التشغيل.

قم بفصل التيار الكهربائي عن كاميرا الشبكة فوراً بمجرد ظهور الدخان أو انبعاث رائحة غريبة منها.



اتصل بالموزع الخاص بك عند حدوث مثل هذه الأخطاء.



تجنب لمس كاميرا الشبكة حال حدوث البرق.

لا تقم بفتح جميع مكونات كاميرا الشبكة.



تجنب سقوط كاميرا الشبكة على الأرض.

لا تقم بإدخال أي جسم في كاميرا الشبكة، مثل الإبر.



Network Camera لا تقم بلف أو إمالة يدويًا وهي متصلة بالتيار الكهربائي.



دعامة التركيب على الحائط



جل السيليكا / الحلقة المعدنية



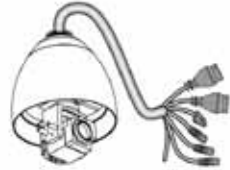
دليل التركيب السريع



القرص المضغوط للبرنامج



SD8362E

الحلقة المستديرة والمسامير الحلزونية /  
ملصق المحاذاة

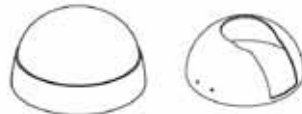
جهاز توصيل RJ45 بفتحتين سالب/سالب



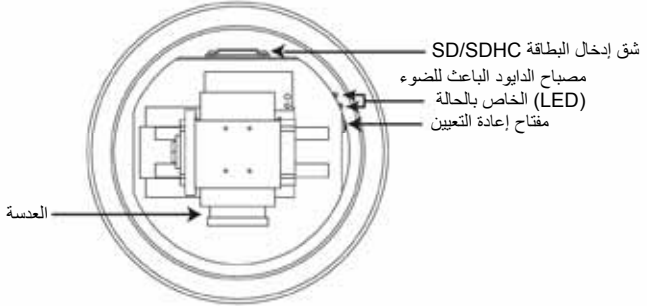
بطاقة الضمان



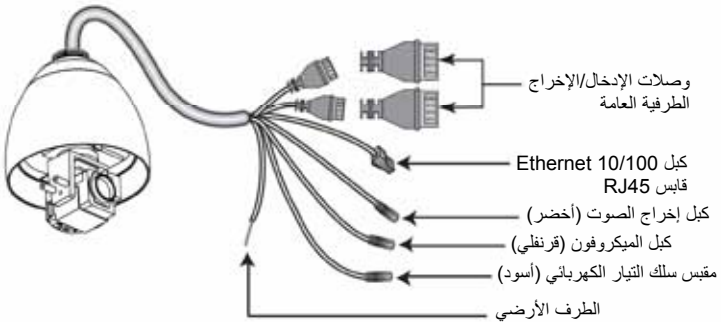
دوسا عاطف / تبيق لكش وبع عاطف



## منظر للكاميرا من الداخل

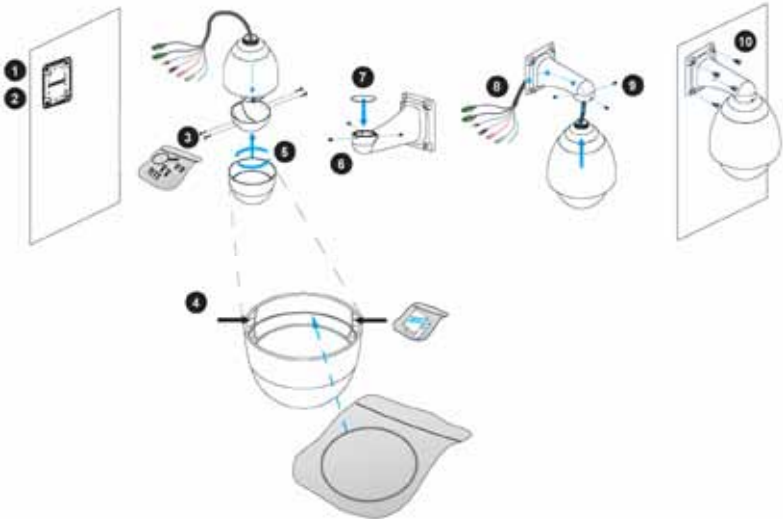


## منظر للكاميرا من الخارج



## ترك Network Camera

1. قم بتثبيت وحدة ملصق المحاذا على الحائط.
2. قم بخفر أربعة ثُوب في الحائط من خلال الملصق المرفق.
3. ثبت الغطاء الأسود في موضعه على Network Camera مستخدماً المسامير الحلزونية الأربعة المرفقة.
4. الصق قطعتي مادة جيل السيليكا على نحو متناسق مع الجانب الداخلي من غطاء القبة. ثم ضع الحلقة المعدنية في غطاء القبة لتثبيت مادة جيل السيليكا.
5. ضع الغطاء الشبيه بالقبة على Network Camera، ويمكنك إحكام تثبيته من خلال لفه باتجاه دوران عقارب الساعة.
6. قم بفك المسامير الحلزونية الثلاثة الموجودة في الفتحة الأمامية لدعامة التركيب على الحائط.
7. ضع الحلقة المستديرة فوق الفتحة الأمامية لدعامة التركيب على الحائط.
8. أدخل الكابلات من خلال الفتحة الأمامية لدعامة التركيب على الحائط ثم قم بسحبها من المقبس الكهربائي بالحائط.
9. قم بتثبيت Network Camera في دعامة التركيب على الحائط عن طريق إحكام ربط المسامير الحلزونية الثلاثة بالفتحة الأمامية لدعامة التركيب على الحائط.
10. قم بإحكام تثبيت دعامة التركيب على الحائط.



**اتصال العامة (بدون زائد يو)**

1. إذا كان لديك أجهزة خارجية مثل الأجهزة الاستشعار والتنبيه، قم بتوصيلها عن طريق وصلات الإدخال/الإخراج الطرفية العامة.
2. استخدم جهاز التوصيل RJ45 ذو فئتين  
سالب/سالب المرفق لتوصيل Network Camera بأحد مفاتيح التحويل.

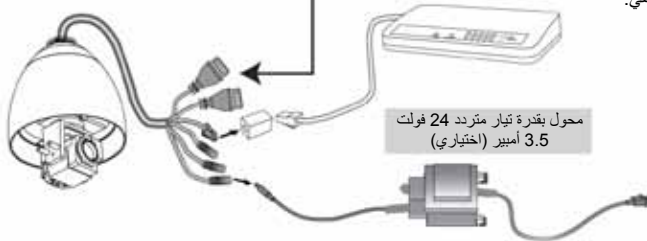


GND: الطرف الأرضي  
DO2: خرج رقمي 2  
DO1: خرج رقمي 1  
DO+: خرج رقمي (تيار مستمر 12 فولت)



GND: الطرف الأرضي  
DI3: إدخال رقمي 3  
DI2: إدخال رقمي 2  
DI1: إدخال رقمي 1

استخدم كابل مقطعي من الفئة 5 عندما تكون كاميرا Camera Network متصلة مباشرة بالحاسوب الشخصي.

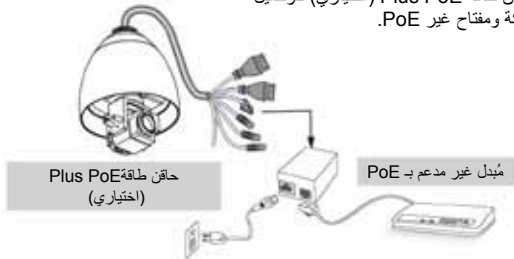


محول بقدرة تيار متردد 24 فولت  
3.5 أمبير (اختياري)

3. يمكن توصيل كبل الطاقة الخاص بكاميرا Network Camera في مصدر التيار الكهربائي.

**يعمل بالطاقة عبر الأيثرنت (PoE Plus 802.3at)**

عند استخدام مُبدل غير مدعم ب PoE استخدم حاقن طاقة PoE Plus (اختياري) لتوصيل كاميرا الشبكة ومفتاح غير PoE.



حاقن طاقة PoE Plus  
(اختياري)

مُبدل غير مدعم ب PoE

1. قم بتثبيت برنامج "Installation Wizard 2" الموجود على دليل Software Utility (الأداة المساعدة للبرنامج) بالقرص المضغوط للبرنامج.
2. سوف يقوم البرنامج بعمل تحليلات للتعرف على بيئة الشبكة لديك. بعد إجراء التحليلات على الشبكة لديك، برجاء النقر فوق زر "Next" (التالي) لمتابعة البرنامج.



3. سوف يقوم البرنامج بالبحث عن أجهزة استقبال الفيديو VIVOTEK، وكذلك ملقحات الفيديو أو كاميرات الشبكة ( Network Cameras) الموجودة على نفس الشبكة المحلية.
4. بعد إجراء بحث مختصر، سوف تبتليق نافذة برنامج التثبيت. انقر نقرًا مزدوجًا على عنوان MAC الذي يتوافق مع اللوحة المطبوعة على الكاميرا أو مع رقم S/N الموجود على لوحة صندوق الحزمة لفتح جلسة إدارة المتصفح من خلال كاميرا الشبكة.



1. يجب أن تطبق جلسة المتصفح الخاص بكاميرا الشبكة كما هو مبين أدناه.
2. يجب أن تكون قادرًا على مشاهدة الفيديو المباشر من الكاميرا. وقد تقوم أيضًا بتنصيب برنامج تسجيل 32 قناة من أسطوانة البرامج في عملية نشر تتكون من كاميرات متعددة. لمعرفة تفاصيل تنصيبها، رجاء الرجوع إلى المستندات المتعلقة بذلك.



للمتابعة في التنصيب، رجاء الرجوع إلى دليل المستخدم الموجود على القرص المضغوط للبرنامج.



