



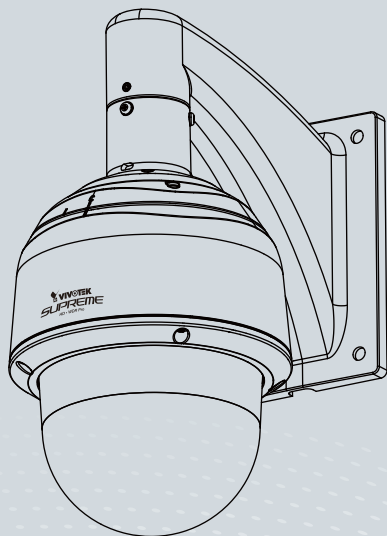
SD8363E/63E-M Speed Dome
Network Camera

Quick Installation Guide

English | 繁體中文 | 簡體中文 | 日本語 | Français | Español | Deutsch | Português | Italiano | Türkçe | Polski | Русский | Česky | Svenska | Nederlands

Dansk | Indonesia | العربية

1080P • 20x Zoom • NEMA 4x • IP67 • Extreme Weatherproof



SUPREME



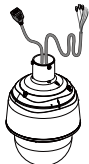
安装警告

- 如果网络摄像头冒烟或有异常气味，请立即关闭。
- 切勿自行拆解网络摄像头。
- 切勿在网络摄像头中插入任何物体，如针状物等。
- 切勿在通电时用手摇晃或旋转网络摄像头。
- 工作温度请参考用户手册。
- 闪电时不要接触网络摄像头。
- 切勿使网络摄像头坠落。

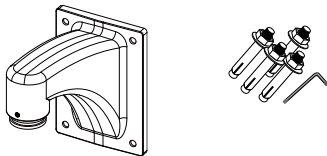
1

检查包装内容

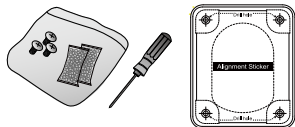
- SD83xxE/-M (含延长线)



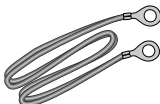
- 壁挂式支架/球形护罩/螺丝钉



- 螺丝钉/校正贴纸/T25星型扳手/干燥剂 (SD8363E)



- 地线



- 快速安装指南



- PC/ABS 球形护罩



- 软件光盘

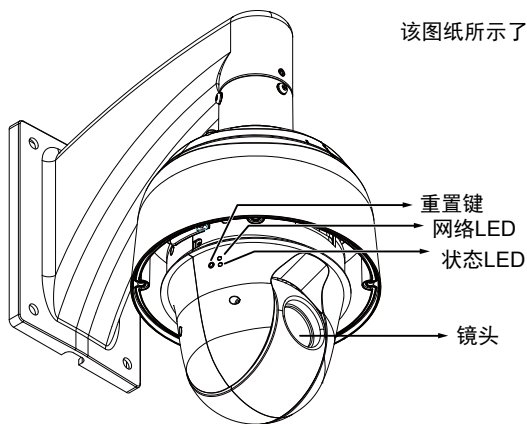


2

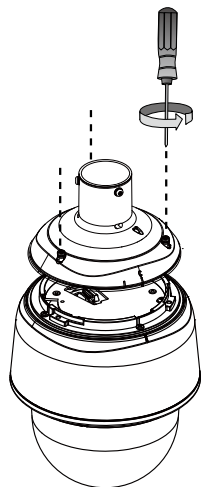
物理描述

● 外观

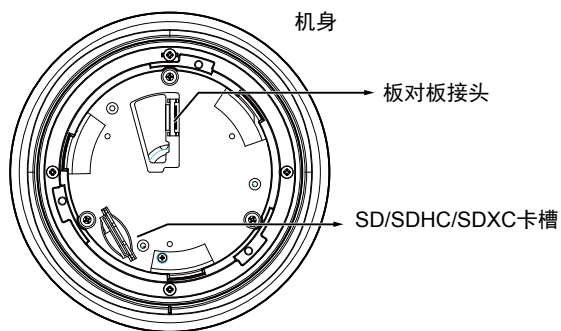
该图纸所示了去除了球形护罩的摄像机。



通过T25星形螺丝刀卸下顶部部分即可操作SD卡插槽。



● 内视图



3

硬件安装



重要事项:

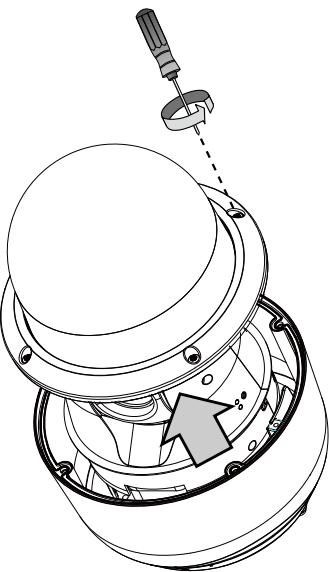
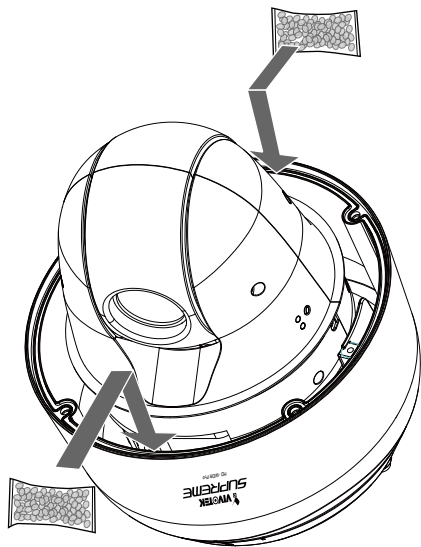
如果摄像头未附带除湿器, 您应当检查机壳内的硅胶颜色是否已变红。若已变红, 您应当更换干燥剂包。

更换干燥剂包:

1. 松开4个T25防篡改螺丝, 拆下球形顶盖。
2. 更换干燥剂包, 将它们牢固固定在机壳内。
3. 重新安装球形顶盖。

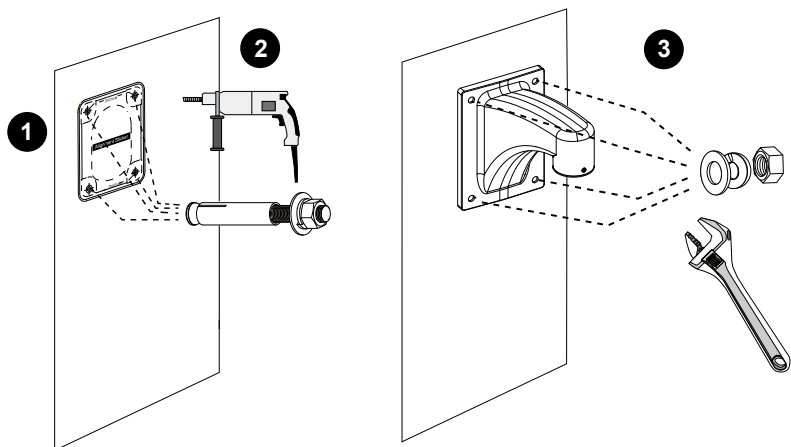
另请注意:

1. 不要在雨天安装摄像头。
2. 无论使用干燥剂包还是除湿器, 大约需要2天才能将湿度控制在30%或以下。
3. 球形顶盖上的凝结现象可能在30分钟内仍然持续。



3-1. 安装壁挂式支架

1. 摄像机重量为3.66 kg。选择一个坚硬的安装点来防止摄像机振动。将对齐标签贴到墙上。
2. 在墙上钻4个定位孔(直径10mm, 4cm深), 然后用锤子锤入螺纹锚中。注意你应使用六角螺母来捶入锚固中, 这样螺纹孔不会变形! 如果愿意, 可以另钻一个孔用于布线。
3. 使用4套衬垫和螺母来将壁挂式支架固定到墙上。

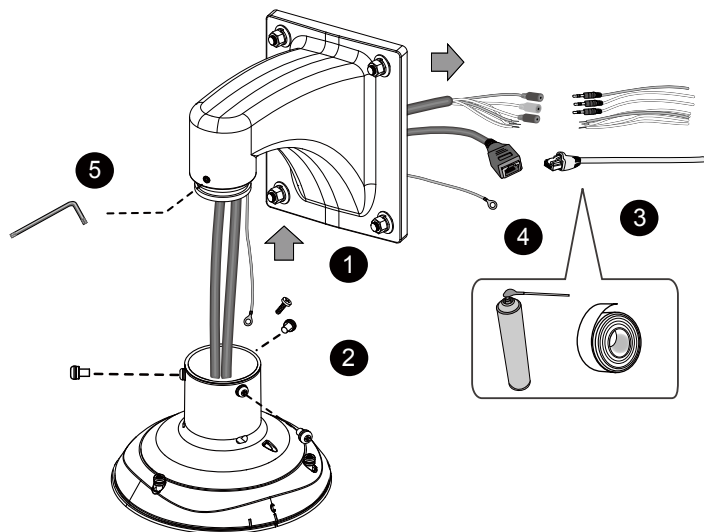


注:

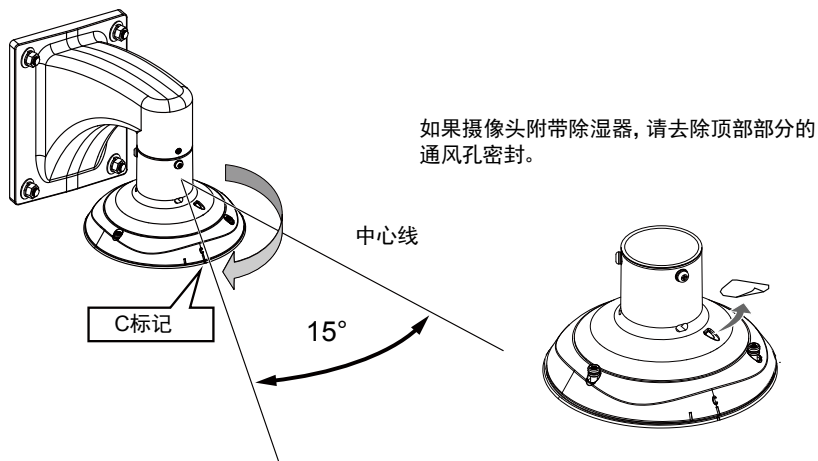
1. IO电缆由用户自备。
2. 避免接触电路板, 以防止静电损伤。
3. 仅可使用CAT5e, CAT6电缆。

3-2. 布线连接和顶部部分固定

1. 用一只手握住摄像头的顶部部分，将其所有线缆穿过壁挂式支架。
2. 将顶部部分固定到壁挂式支架上。



注意：请旋调顶部部分，使 C 标记偏离中心线 15 度。

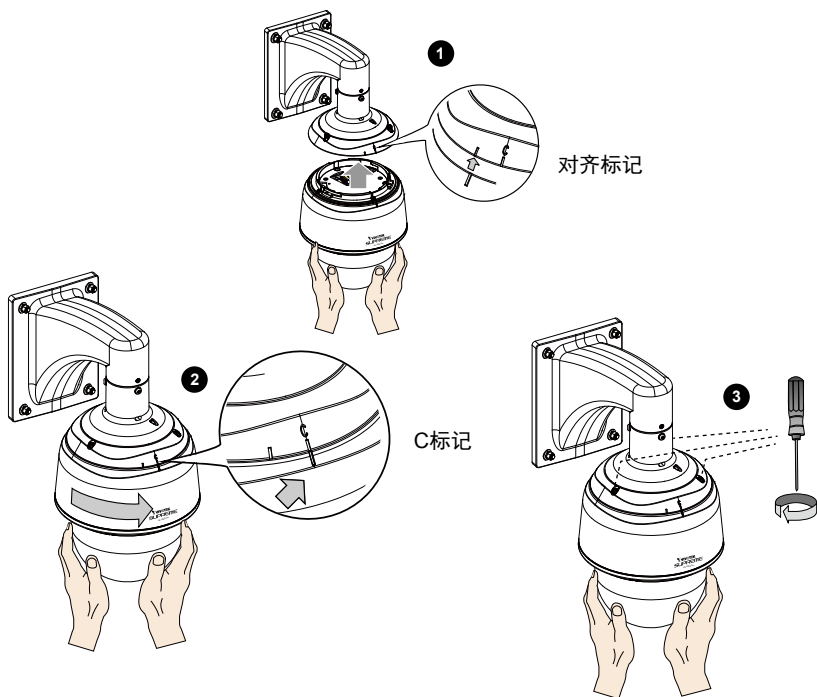


SC-21

3. 连接各线缆，并使用密封剂和油灰粘合线缆接头和布线孔，以确保防水防潮。
4. 如果摄像头附带除湿器，请去除顶部部分的通风孔密封。
5. 使用随附的六角扳手旋紧顶部部分。

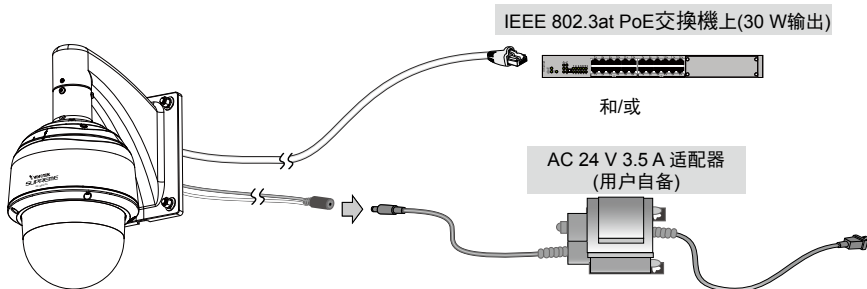
3-3. 安装网络摄像机

1. 将摄像机机身与顶部对齐。将摄像机上的标志和接口部分的标志对齐。将摄像机推进以便和顶部相配。
2. 顺时针转动摄像机，直到其对齐标记和“C”标志对齐。
3. 使用提供的T25星形起子从顶部固定3个安全螺丝钉。确保所有的部件都被安全地固定。



基本连接

1. 连接网络摄像机的以太网电缆(CAT5e, CAT6)到PoE Plus开关上。30 W PoE输出端无法单独推动机载加热器, 因此如果单独使用PoE交换机, 该应用不适合低温条件。30 W PoE plus只有在温度高于 -5°C 时才能驱动摄像机工作。



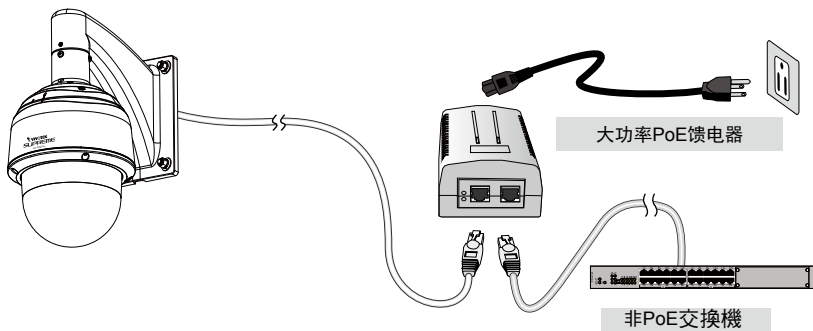
2. 把电源线连接到一个AC 24 V电源适配器上(用户自备)。AC 24 V适配器可以驱动摄像机和机载加热器。

你可以连接两个电源以获得供电冗余度。

以太网供电(大功率PoE)

当使用非PoE开关时

使用能承受60W输出的大功率PoE馈电器(单独采购)来连接网络摄像机和非PoE交换机。低温条件下启动机载加热器后必须有充足的功率。



5 分配 IP 地址

1. 运行软件CD中 Software Utility（软件实用工具）目录下的“安装向导”。
2. 程序将会对您的网络环境进行分析。分析完网络后，请单击“下一步”按钮以继续运行程序。
3. 程序将搜索同一局域网中的VIVOTEK视频接收器、视频服务器或网络摄像头。
4. 在简易检索后，将弹出主要的安装窗口。双击与摄影机标签上标记的地址相符的MAC地址或包装箱标签上的序列号，以打开带网络摄像机的浏览器管理会话。

6 准备使用

1. 带网络摄像机的浏览器会话将提示如下内容。
2. 您应从您的摄影机中观看到现场视频。对于一个部署了多个摄影机的系统，您还应安装软件CD中的32通道录影软件。如需了解其详细的安装信息，敬请参见相关文件。



有关摄像头配置的更多信息，请参阅软件CD上的用户指南。

HARDWARE LIMITED WARRANTY

What Is Covered: This warranty covers any hardware defects in materials or workmanship, with the exceptions stated below.

How Long Coverage Lasts: This warranty lasts for TWENTY-FOUR MONTHS from the date of purchase by the original end-user customer.

What Is Not Covered: This warranty does not cover cosmetic damage or any other damage or defect caused by abuse, misuse, neglect, use in violation of instructions, repair by an unauthorized third party, or an act of God. Also, if serial numbers have been altered, defaced, or removed. Further, consequential and incidental damages are not recoverable under this warranty.

What VIVOTEK Will Do: VIVOTEK will, in our sole discretion, repair or replace any product that proves to be defective in material or workmanship. Any repair or replaced part of the product will receive a THREE-MONTH warranty extension.

How To Get Service: Contact our authorized distributors in your region. Please check our website (www.vivotek.com) for the information of an authorized distributor near you.

Your Rights: SOME STATES DO NOT ALLOW EXCLUSION OR LIMITATION OF CONSEQUENTIAL OR INCIDENTAL DAMAGES, SO THE ABOVE EXCLUSION OR LIMITATION MAY NOT APPLY TO YOU. THIS WARRANTY GIVES YOU SPECIFIC LEGAL RIGHTS, AND YOU MAY ALSO HAVE OTHER RIGHTS WHICH VARY FROM STATE TO STATE.

VIVOTEK INC.

6F, No. 192, Lien-Cheng Rd., Chung-Ho,
Taipei County, Taiwan.
www.vivotek.com

-
1. Proof of the date of purchase is required. In the event you can not render such document, warranty will commence from the date of manufacture.
 2. Cosmetic damage will only be covered by this warranty if such damage has been existed at the time of purchase.

P/N:625019001G Rev.: 1.1

All specifications are subject to change without notice.
Copyright © 2014 VIVOTEK INC. All rights reserved.



VIVOTEK INC.

6F, No.192, Lien-Cheng Rd., Chung-Ho, New Taipei City, 235, Taiwan, R.O.C.
| T: +886-2-82455282 | F: +886-2-82455532 | E: sales@vivotek.com

VIVOTEK Netherlands B.V.

Busplein 36, 1315KV, Almere, The Netherlands
| T: +31 (0)36 5389 149 | F: +31 (0)36 5389 111 | E: saleseurope@vivotek.com

VIVOTEK USA, INC.

2050 Ringwood Avenue, San Jose, CA 95131
| T: 408-773-8686 | F: 408-773-8298 | E: salesusa@vivotek.com