



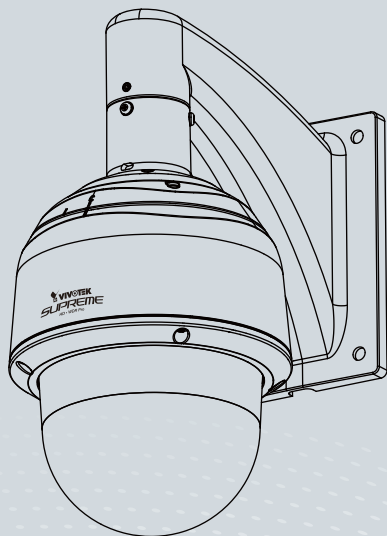
SD8363E/63E-M Speed Dome
Network Camera

Quick Installation Guide

English | 繁體中文 | 簡體中文 | 日本語 | Français | Español | Deutsch | Português | Italiano | Türkçe | Polski | Русский | Česky | Svenska | Nederlands

Dansk | Indonesia | العربية

1080P • 20x Zoom • NEMA 4x • IP67 • Extreme Weatherproof



SUPREME



安裝前應注意事項

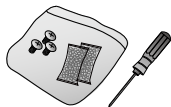
- 如果發現網路攝影機出現煙霧或聞到異味時，請立即關閉電源。
- 請勿拆卸網路攝影機。
- 請勿將任何物件插入網路攝影機，例如細針。
- 網路攝影機開機後，請勿以外力上下/左右旋轉網路攝影機。
- 有關操作時的溫度，請參閱使用者說明書。
- 閃電時，請勿碰觸網路攝影機。
- 請勿讓網路攝影機掉落地面。

1 檢查包裝內容物

- SD83xxE/-M (含延伸線材)



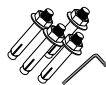
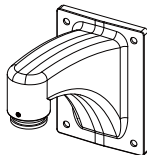
- 螺絲/校準貼紙/T25螺絲起子/防潮包 (SD8363E)



- 軟體光碟



- 壁掛安裝架/半圓形上蓋/螺絲



- 接地線



- 快速安裝手冊



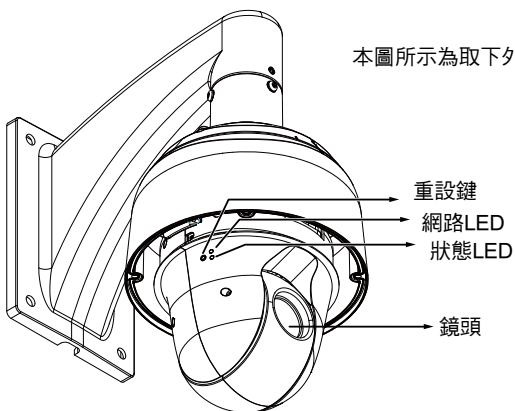
- PC/ABS 保護蓋



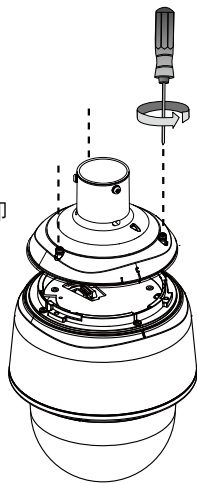
2

實體外觀說明

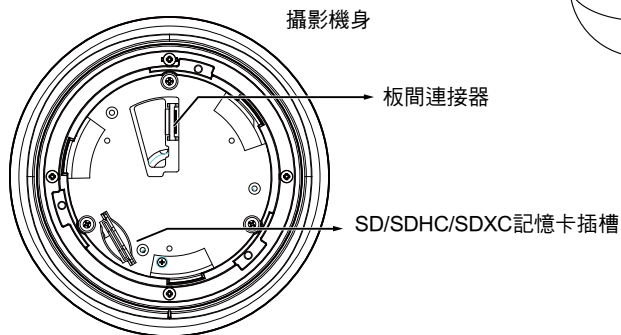
● 外觀



使用 T25 星形螺絲起子取下頂部即可安裝 SD 卡。



● 內裝



3 硬體架設



重要：

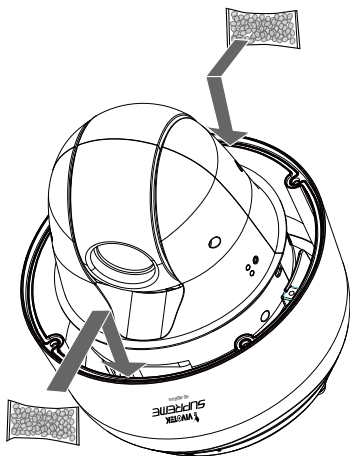
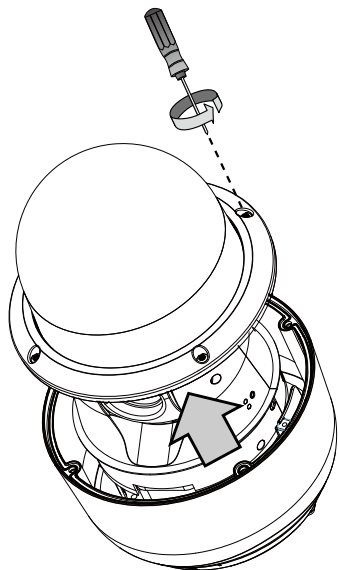
如果您的攝影機未配備除濕裝置，應檢查機殼內的矽膠顏色是否已轉變為紅色。若已變為紅色，應更換乾燥劑袋。

更換乾燥劑袋：

1. 轉鬆 4 個 T25 防拆螺絲以取下球形外殼。
2. 更換新的乾燥劑袋並確實裝入機殼的內部。
3. 重新安裝球形外殼。

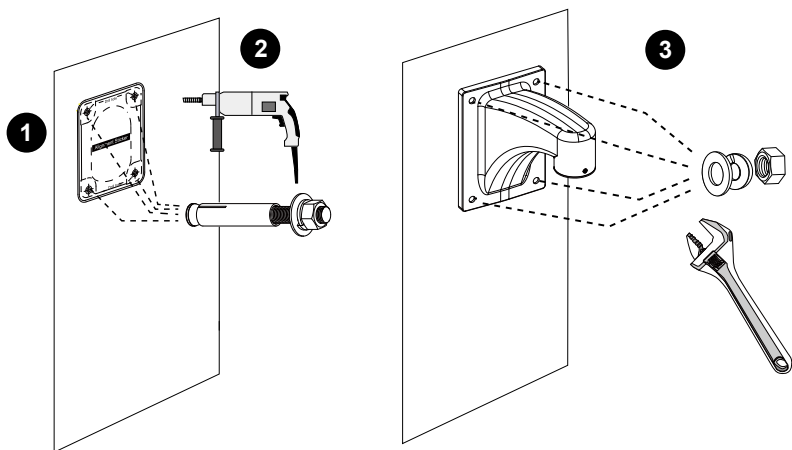
並請注意：

1. 請勿在雨天安裝攝影機。
2. 無論使用乾燥劑袋或除濕裝置，皆約需 2 天的時間才能將濕度降低至 30% 或以下。
3. 在 30 分鐘之內，從球形外殼仍可觀察到結露的情形。



3-1. 安裝壁掛支架。

1. 攝影機重達3.66公斤。請選擇剛性安裝位置以免攝影機遭受震動影響。將校準貼紙貼在牆上。
2. 先在牆上鑽4個(直徑10 mm深度4 cm)的預設孔，再將帶牙錨釘敲入。敲入錨釘時，請先將錨釘的六角螺帽裝上，以免敲擊使得帶牙釘身變形。您亦可再鑽一個穿纜線過牆的孔。
3. 用四組鎖緊墊圈及螺帽將安裝支架固定在牆上。

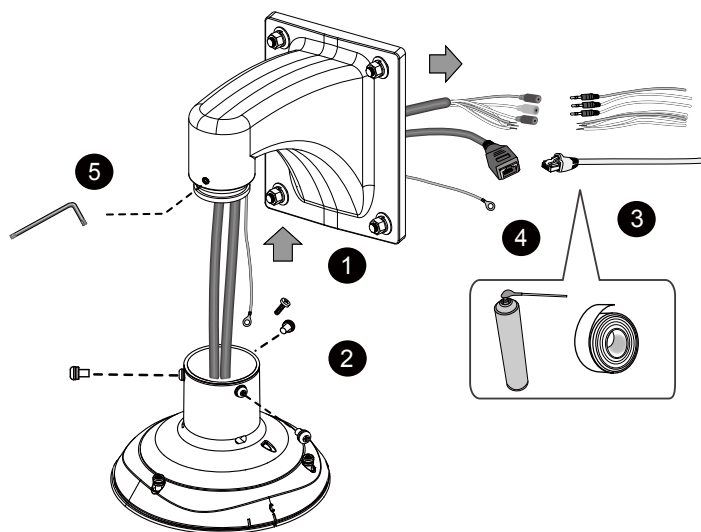


注意：

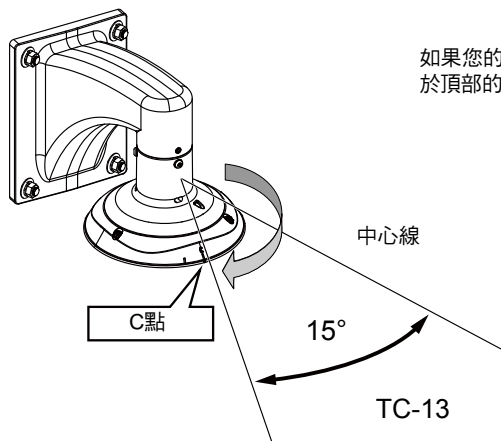
1. 使用者需自備IO線路。
2. 切勿接觸電路板以免遭靜電放電損壞。
3. 請務必使用 CAT5e, CAT6 纜線。

3-2. 纜線連接與安裝頂部。

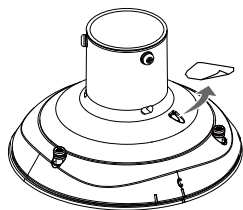
1. 一手握住頂部，然後將所有纜線穿過壁掛支架。
2. 將頂部鎖緊於壁掛支架上。



請注意，您必須旋轉並調整頂部的位置，使 C 標記對準偏離中心線 15 度的方向。



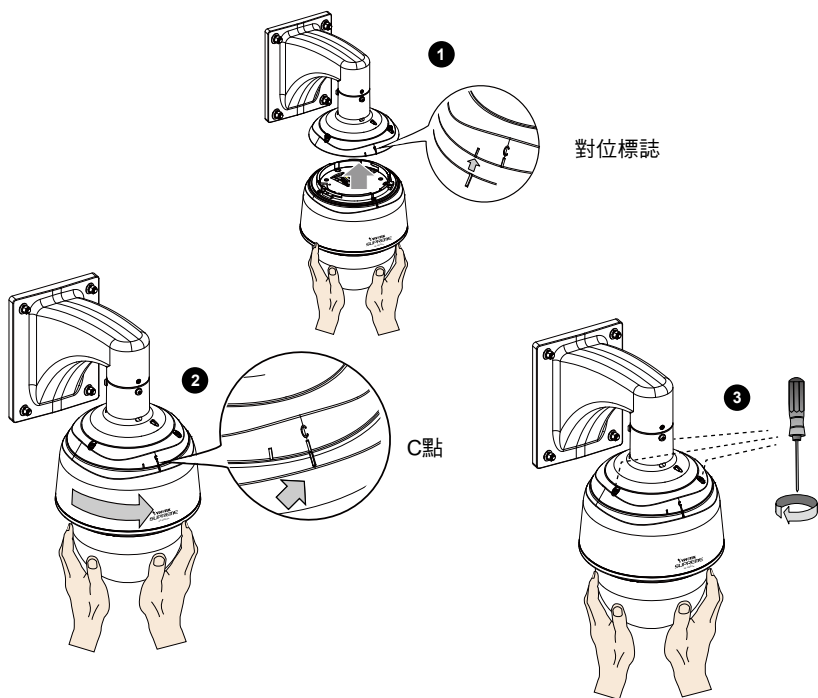
如果您的攝影機配備有除濕裝置，請移除位於頂部的呼吸孔的密封件。



3. 連結纜線並使用密封膠與填縫泥，確定纜線連接處與纜線孔可防水。
4. 將隨附的接地線接上半圓形上蓋，穿過安裝支架，以便後續再將另一端接上接地導管。
5. 使用隨附的六角扳手鎖緊頂部。

3-3. 安裝網路攝影機

1. 將攝影機機身對準上段。將攝影機機身及介接環上的對位標誌互相對齊。將攝影機向上推入上段。
2. 順時針旋轉攝影機，直到攝影機機身的對位標誌對準C點。
3. 用隨附的T25螺絲起子，從上方鎖緊3個防破壞螺絲。各部零組件務必鎖緊。

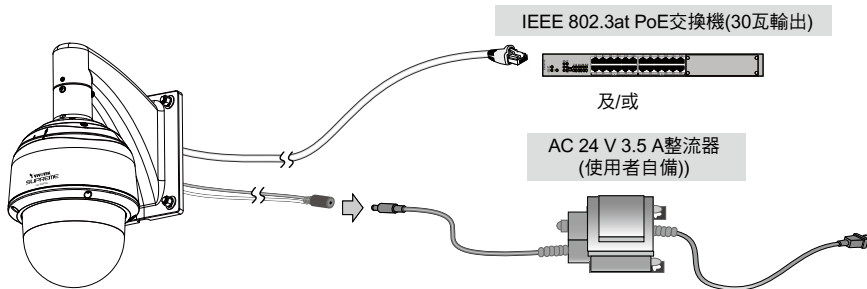


4

網路連線

一般連結

- 將網路攝影機(CAT5e, CAT6)的網路線連上PoE Plus交換機。單一30瓦PoE輸出連接埠無法驅動內建的加熱器，只使用PoE交換機時，本機不適用於低溫環境。單一30瓦PoE Plus交換機只能在作業溫度超過-5°C的環境驅動攝影機。



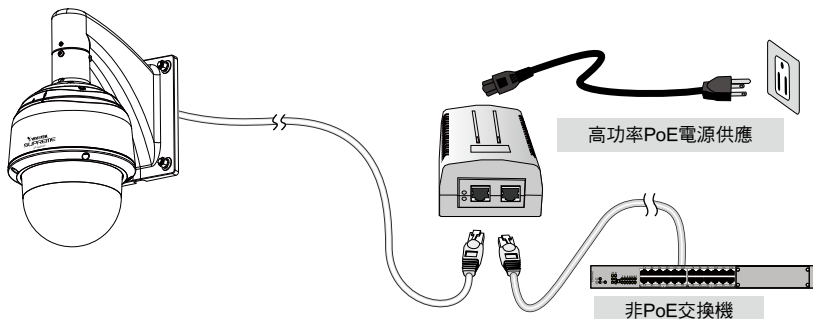
- 將電源線接入AC 24 V電源整流器(使用者自備)。AC 24 V整流器可驅動攝影機及內建加熱器。

您可連接兩個電源作為電源供應的備援。

乙太網供電(高功率PoE)

使用非PoE交換機時

使用(另購的) 60瓦輸出高功率PoE電源供應連接網路攝影機及非PoE交換機。在低溫環境下啟用內建加熱器時，必須有足夠的電源供應。



5 分配 IP 位址

1. 自隨附軟體光碟上的「Software Utility」目錄下，執行「安裝精靈 2」(Installation Wizard 2)。
2. 安裝程式會先對您的網路環境進行分析，在分析過您的網路之後，請按「下一步」按鈕，繼續執行安裝程式。
3. 安裝程式會搜尋在相同區域網路上的VIVOTEK影音解碼器、影音伺服器或者網路攝影機。
4. 主安裝程式視窗會在短暫搜尋後彈出。在與攝影機標籤上所列者一致、或與包裝盒標籤上序號一致的MAC位址上按兩下，以開啟網路攝影機的瀏覽器管理工作階段。

6 準備使用

1. 會出現如下圖所示的網路攝影機瀏覽器會話視窗。
2. 您應該可以從您的攝影機看到現場影像。您也可以從軟體光碟中，將32個頻道的錄影軟體，安裝在由多部攝影機組成的部署環境中。若想瞭解其安裝細節，請參考其相關文件。



有關進一步的設定，請參閱軟體CD上的使用手冊。

HARDWARE LIMITED WARRANTY

What Is Covered: This warranty covers any hardware defects in materials or workmanship, with the exceptions stated below.

How Long Coverage Lasts: This warranty lasts for TWENTY-FOUR MONTHS from the date of purchase by the original end-user customer.

What Is Not Covered: This warranty does not cover cosmetic damage or any other damage or defect caused by abuse, misuse, neglect, use in violation of instructions, repair by an unauthorized third party, or an act of God. Also, if serial numbers have been altered, defaced, or removed. Further, consequential and incidental damages are not recoverable under this warranty.

What VIVOTEK Will Do: VIVOTEK will, in our sole discretion, repair or replace any product that proves to be defective in material or workmanship. Any repair or replaced part of the product will receive a THREE-MONTH warranty extension.

How To Get Service: Contact our authorized distributors in your region. Please check our website (www.vivotek.com) for the information of an authorized distributor near you.

Your Rights: SOME STATES DO NOT ALLOW EXCLUSION OR LIMITATION OF CONSEQUENTIAL OR INCIDENTAL DAMAGES, SO THE ABOVE EXCLUSION OR LIMITATION MAY NOT APPLY TO YOU. THIS WARRANTY GIVES YOU SPECIFIC LEGAL RIGHTS, AND YOU MAY ALSO HAVE OTHER RIGHTS WHICH VARY FROM STATE TO STATE.

VIVOTEK INC.

6F, No. 192, Lien-Cheng Rd., Chung-Ho,
Taipei County, Taiwan.
www.vivotek.com

-
1. Proof of the date of purchase is required. In the event you can not render such document, warranty will commence from the date of manufacture.
 2. Cosmetic damage will only be covered by this warranty if such damage has been existed at the time of purchase.

P/N:625019001G Rev.: 1.1

All specifications are subject to change without notice.
Copyright © 2014 VIVOTEK INC. All rights reserved.



VIVOTEK INC.

6F, No.192, Lien-Cheng Rd., Chung-Ho, New Taipei City, 235, Taiwan, R.O.C.
| T: +886-2-82455282 | F: +886-2-82455532 | E: sales@vivotek.com

VIVOTEK Netherlands B.V.

Busplein 36, 1315KV, Almere, The Netherlands
| T: +31 (0)36 5389 149 | F: +31 (0)36 5389 111 | E: saleseurope@vivotek.com

VIVOTEK USA, INC.

2050 Ringwood Avenue, San Jose, CA 95131
| T: 408-773-8686 | F: 408-773-8298 | E: salesusa@vivotek.com