

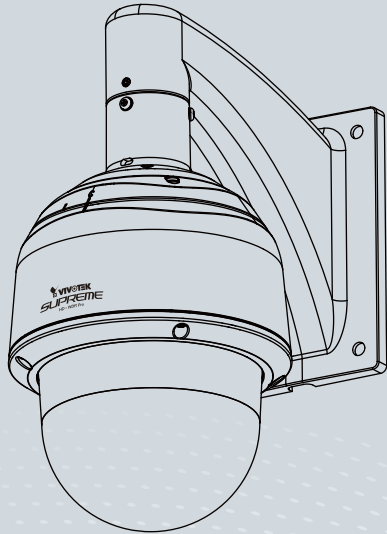


SD83xxE/-M Speed Dome
Network Camera

Quick Installation Guide

English | 繁體中文 | 簡體中文 | 日本語 | Français | Español | Deutsch | Português | Italiano | Türkçe | Polski | Русский | Česky | Svenska | Nederlands
Dansk | Indonesia | العربية

NEMA 4x • IP66 • Extreme Weatherproof



SUPREME



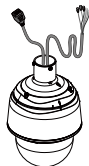
Перед установкой

- Отключите питание сетевой видеокамеры, если появился дым или произошло сильное нагревание устройства.
- Запрещается производить самостоятельную разборку сетевой видеокамеры.
- Запрещается вставлять в сетевую видеокамеру какие-либо объекты, например иголки.
- Не поворачивайте сетевую камеру в горизонтальной или вертикальной плоскости при включенном питании.
- Допустимый для эксплуатации диапазон температур указан в руководстве пользователя.
- Не дотрагивайтесь до сетевой видеокамеры во время грозы.
- Не допускайте падения сетевой видеокамеры.

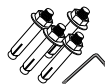
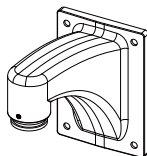
1

Проверка комплекта поставки

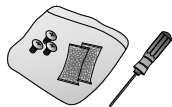
- SD83xxE/-M (с вытянутыми кабелями)



- Настенный монтажный кронштейн / Колпак купола / Винты



- Винты / Монтажный шаблон / Звездообразная отвертка T25 / Пакет с силикатом (SD8363E)



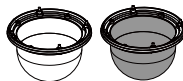
- Провод заземления



- Инструкция по установке



- Тонированная крышка купола (ПК/АБС) / Кабель ввода



- Компакт-диск с программами

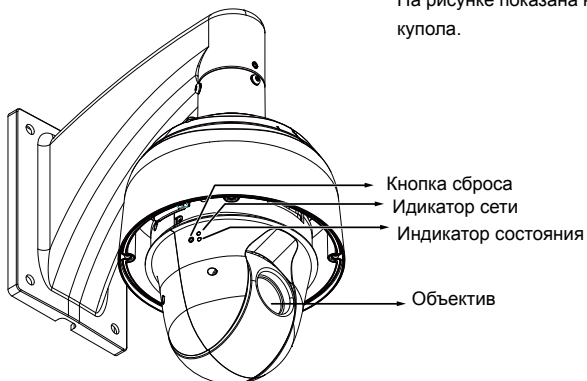


2

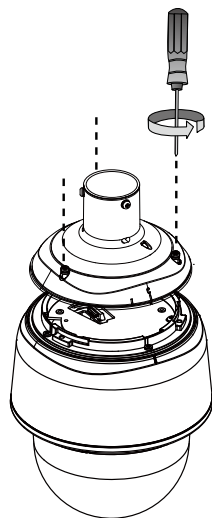
Физическое описание

Внешний вид

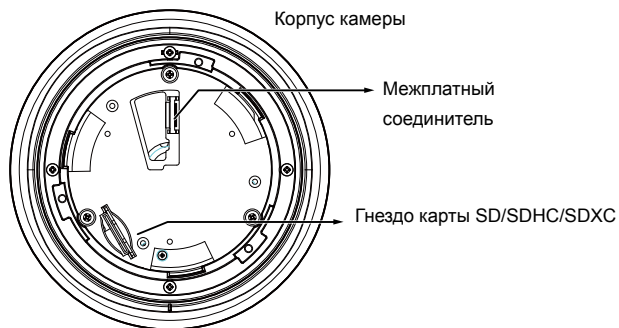
На рисунке показана камера со снятой крышкой купола.



Доступ к гнезду SD-карты можно получить, сняв верхнюю часть с помощью звездообразной отвертки T25.



Вид изнутри



**ВНИМАНИЕ!**

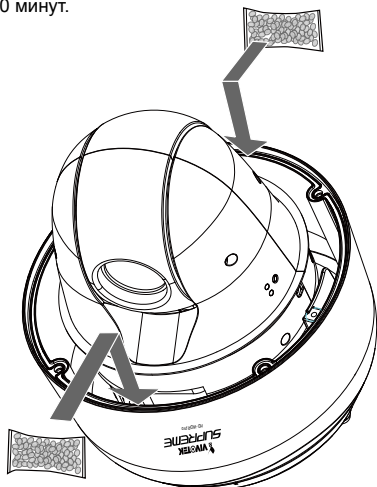
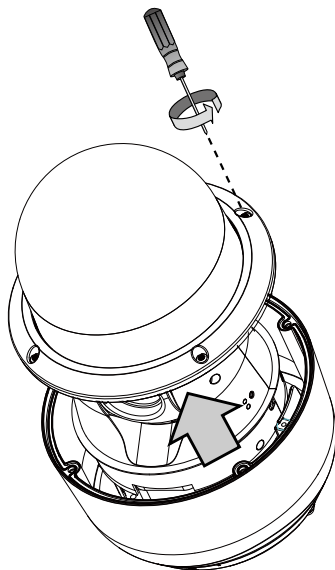
Если камера поставляется без осушителя, необходимо следить за цветом силикагеля внутри корпуса. Когда он покраснеет, следует заменить пакетик с влагопоглотителем.

Чтобы заменить пакетики с влагопоглотителем:

1. Снимите куполообразную крышку, ослабив 4 винта T25 с защитой от несанкционированного вмешательства.
2. Замените пакетики с влагопоглотителем, надежно прикрепив их к внутренней стороне корпуса.
3. Установите на место куполообразную крышку.

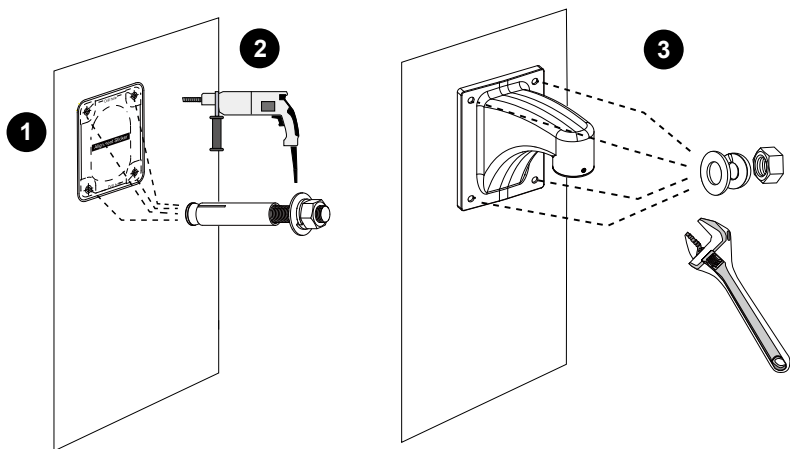
Также необходимо учесть следующее.

1. Не устанавливайте камеру в дождливый день.
2. При использовании осушителя или пакетиков с влагопоглотителем снижение влажности до уровня 30 % или менее занимает около 2 дней.
3. Следы конденсата могут наблюдаться на куполообразной крышке еще в течение 30 минут.



3-1. Установите кронштейн для настенного монтажа

1. Камера весит около 3,66 кг. Место монтажа должно быть жестким, чтобы не допускать передачи вибраций к камере. Прикрепите монтажный шаблон к стене.
2. Просверлите в стене 4 установочных отверстия (диаметром 10 мм и глубиной 4 см), и забейте в эти отверстия резьбовые анкеры. Внимание! Чтобы резьбовые концы анкеров не деформировались, анкера следует забивать, предварительно накрутив на них шестигранные гайки! Если нужно, просверлите дополнительное отверстие для прокладки кабелей.
3. Прикрепите настенный монтажный кронштейн, используя гайки с невыпадающими шайбами.

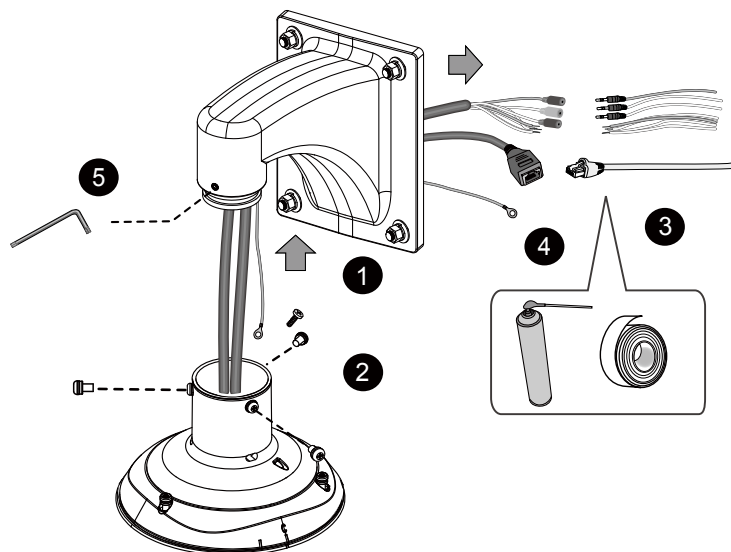


ВНИМАНИЕ:

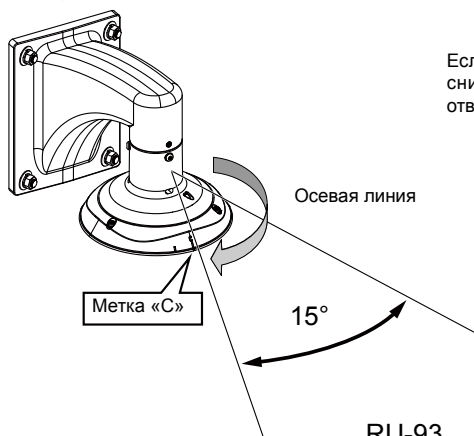
1. Кабели В/В приобретаются пользователем.
2. Не касайтесь печатных плат во избежание их повреждения электростатическим разрядом.
3. Используйте только кабели категории CAT5e, CAT6

3-2. Подключение кабелей и установка верхней части

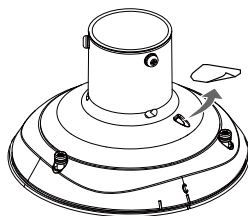
1. Удерживая верхнюю часть одной рукой, пропустите все кабели через кронштейн для настенного монтажа.
2. Закрепите верхнюю часть на кронштейне для настенного монтажа.



Обратите внимание, что верхнюю часть следует повернуть и ориентировать так, чтобы метка "С" была обращена в направлении 15 градусов от осевой линии.



Если камера поставляется с осушителем, снимите уплотнение с вентиляционного отверстия в верхней части.

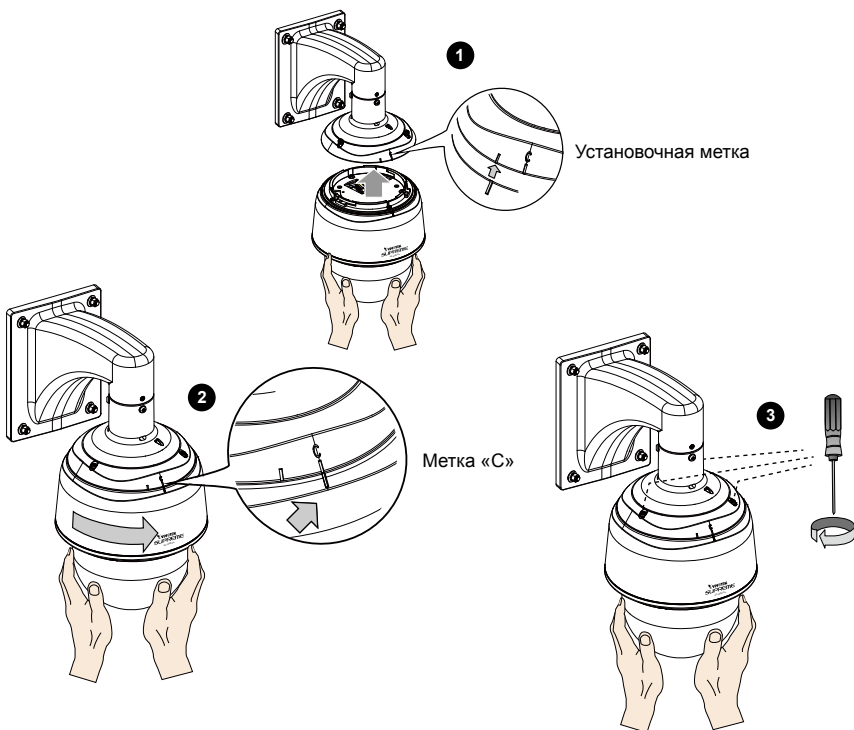


RU-93

3. Подсоедините кабели, а затем обеспечьте водонепроницаемость кабельных соединений и отверстия с помощью уплотнительных материалов и герметиков.
4. Подсоедините прилагаемый провод заземления к колпаку купола, пропустите его через монтажный кронштейн, и, позднее, подсоедините его другой конец к заземленному кабелепроводу.
5. Закрепите верхнюю часть с помощью шестигранного ключа из комплекта поставки.

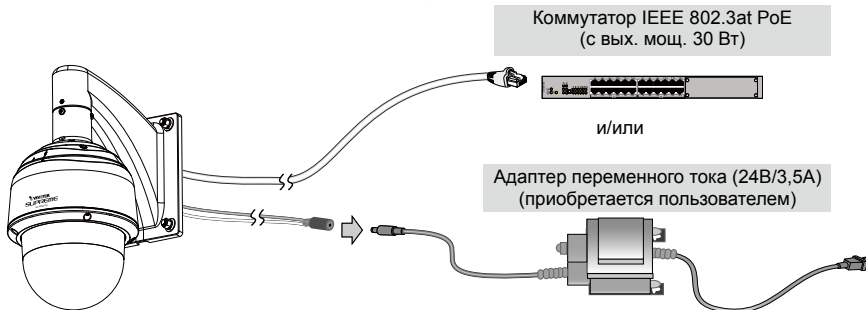
3-3. Монтаж сетевой камеры

1. Сориентируйте корпус камеры относительно верхнего отсека. Совместите установочную метку на камере с меткой на отсеке разъемов. Надавите на камеру снизу, и совместите ее с верхним отсеком.
2. Поверните камеру по часовой стрелке до совмещения установочной метки на камере с меткой «С».
3. Прилагаемым торцовым ключом Т25 затяните сверху 3 винта для защиты от вскрытия. Убедитесь, что все части надежно соединены.



Обычное подключение

1. Подключите кабель Ethernet (категории 5е или выше) к коммутатору PoE Plus. Один 30-Вт выходной порт PoE не обеспечивает подачи достаточной мощности для встроенного нагревателя, поэтому при низких температурах этот метод подключения (с одним коммутатором PoE) не применяется. Питание камеры через 30-Вт коммутатор PoE Plus возможно только при ее работе при температурах выше -5°C .



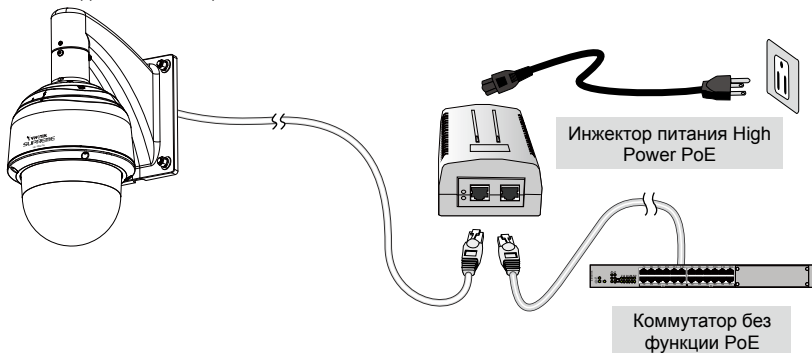
2. Подсоедините провода питания к адаптеру питания 24В (пер.тока) (приобретается пользователем) Адаптер переменного тока 24В обеспечивает питание камеры и встроенного нагревателя.

Чтобы обеспечить избыточность метода питания, вы можете подключить оба источника питания.

Питание по Ethernet (PoE большой мощности)

При использовании коммутатора без функции PoE

Подключайте камеру к коммутатору без функции PoE через инжектор High Power PoE (приобретается отдельно), обеспечивающий выходную мощность 60 Вт. Для работы в низкотемпературных условиях с включенным встроенным нагревателем требуется подавать питание досточной мощности.



5 Назначение IP-адреса

1. «Запустите мастер установки 2» (Installation Wizard 2), который находится в каталоге Software Utility на компакт-диске с программным обеспечением.
2. Программа выполнит анализ сетевого окружения. Чтобы продолжить работу с программой, после завершения анализа нажмите кнопку «Next» (Далее).
3. Программа выполнит поиск видеоресурсов, видеосерверов, а также сетевых камер VI-VOTEK, расположенных в пределах одной и той же локальной сети.
4. После короткого поиска появится главное окно программы установки. Дважды щелкните на MAC-адресе, который совпадает с адресом, указанным на ярлыке камеры, или с серийным номером на упаковочной этикетке, чтобы начать сеанс веб-управления сетевой камерой.

6 Начало работы

1. При запуске сеанса связи с сетевой камерой через веб-браузер появится следующее окно.
2. Вы должны увидеть видеоизображение с камеры. При развертывании системы, включающей несколько камер, вы можете также установить с программного компакт-диска программу 32-канальной записи. Сведения по ее установке см. в соответствующей документации.



Для получения информации о дальнейшей настройке обратитесь к руководству пользователя, содержащемуся на компакт-диске с программным обеспечением.

HARDWARE LIMITED WARRANTY

What Is Covered: This warranty covers any hardware defects in materials or workmanship, with the exceptions stated below.

How Long Coverage Lasts: This warranty lasts for TWENTY-FOUR MONTHS from the date of purchase by the original end-user customer.

What Is Not Covered: This warranty does not cover cosmetic damage or any other damage or defect caused by abuse, misuse, neglect, use in violation of instructions, repair by an unauthorized third party, or an act of God. Also, if serial numbers have been altered, defaced, or removed. Further, consequential and incidental damages are not recoverable under this warranty.

What VIVOTEK Will Do: VIVOTEK will, in our sole discretion, repair or replace any product that proves to be defective in material or workmanship. Any repair or replaced part of the product will receive a THREE-MONTH warranty extension.

How To Get Service: Contact our authorized distributors in your region. Please check our website (www.vivotek.com) for the information of an authorized distributor near you.

Your Rights: SOME STATES DO NOT ALLOW EXCLUSION OR LIMITATION OF CONSEQUENTIAL OR INCIDENTAL DAMAGES, SO THE ABOVE EXCLUSION OR LIMITATION MAY NOT APPLY TO YOU. THIS WARRANTY GIVES YOU SPECIFIC LEGAL RIGHTS, AND YOU MAY ALSO HAVE OTHER RIGHTS WHICH VARY FROM STATE TO STATE.

VIVOTEK INC.

6F, No. 192, Lien-Cheng Rd., Chung-Ho,
Taipei County, Taiwan.
www.vivotek.com

-
1. Proof of the date of purchase is required. In the event you can not render such document, warranty will commence from the date of manufacture.
 2. Cosmetic damage will only be covered by this warranty if such damage has been existed at the time of purchase.

P/N:625019001G Rev.: 1.1

All specifications are subject to change without notice.
Copyright © 2014 VIVOTEK INC. All rights reserved.



VIVOTEK INC.

6F, No.192, Lien-Cheng Rd., Chung-Ho, New Taipei City, 235, Taiwan, R.O.C.
| T: +886-2-82455282 | F: +886-2-82455532 | E: sales@vivotek.com

VIVOTEK Netherlands B.V.

Busplein 36, 1315KV, Almere, The Netherlands
| T: +31 (0)36 5389 149 | F: +31 (0)36 5389 111 | E: saleseurope@vivotek.com

VIVOTEK USA, INC.

2050 Ringwood Avenue, San Jose, CA 95131
| T: 408-773-8686 | F: 408-773-8298 | E: salesusa@vivotek.com