

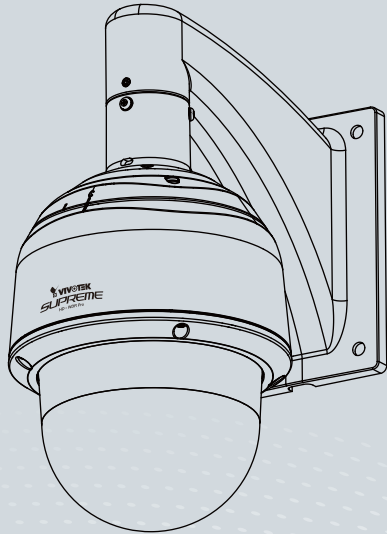


SD83xxE/-M Speed Dome
Network Camera

Quick Installation Guide

English | 繁體中文 | 簡體中文 | 日本語 | Français | Español | Deutsch | Português | Italiano | Türkçe | Polski | Русский | Česky | Svenska | Nederlands
Dansk | Indonesia | العربية

NEMA 4x • IP66 • Extreme Weatherproof



SUPREME

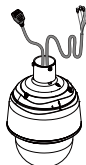


Aviso antes da instalação

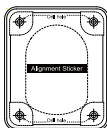
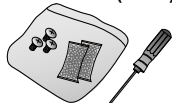
- Desligue a Câmara de Rede se vir fumo ou sentir cheiros estranhos.
- Não desmonte a Câmara de Rede.
- Não introduza nenhum objecto dentro da Câmara de Rede, como agulhas.
- Não rode nem incline a Câmara de Rede manualmente, com a corrente eléctrica ligada.
- Consulte o manual do utilizador para obter informações sobre a temperatura de funcionamento.
- Não toque na Câmara de Rede quando houver trovoadas.
- Não deixe cair a Câmara de Rede.

1 Verifi que o conteúdo da embalagem

- SD83xxE/-M (com cabos estendidos)



- Parafusos/Adesivo de Alinhamento/ T25 Chave de Fenda Estrelada/ Saco Dessecante (silica)



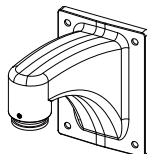
- Guia de Instalação Rápida



- CD de Software



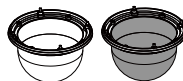
- Suporte para Montagem na Parede/Tampa de Cúpula/Parafusos



- Cabo Ethernet/Fio Terra



- PC/ABS/Tampa de Cúpula Esfumaçada

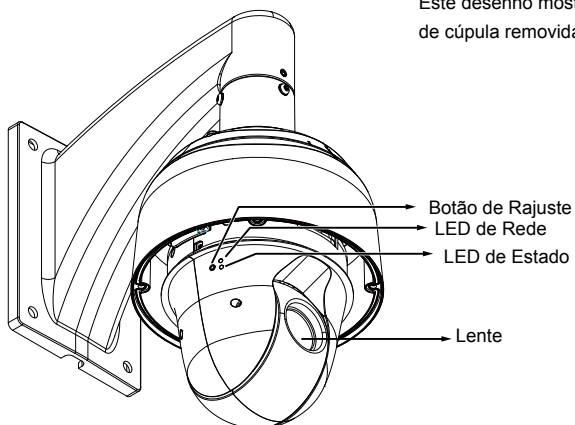


2

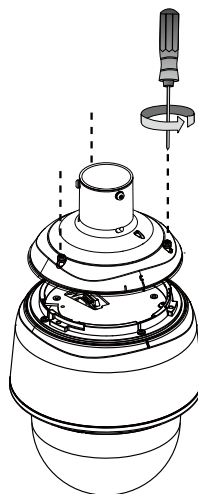
Descrição física

Vista Externa

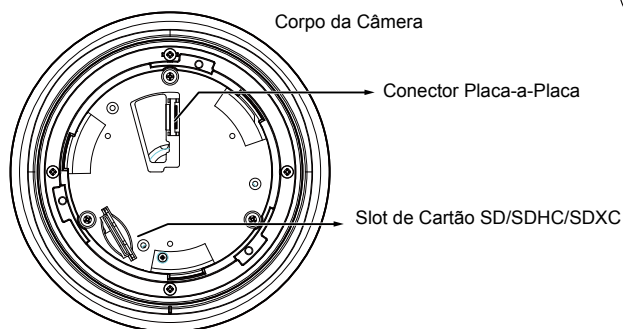
Este desenho mostra uma câmera com sua tampa de cúpula removida.



O slot do cartão SD é acessado removendo a seção superior utilizando a chave stardriver T25.



Vista Interna



**IMPORTANTE:**

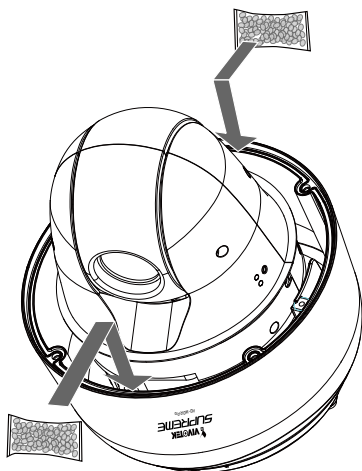
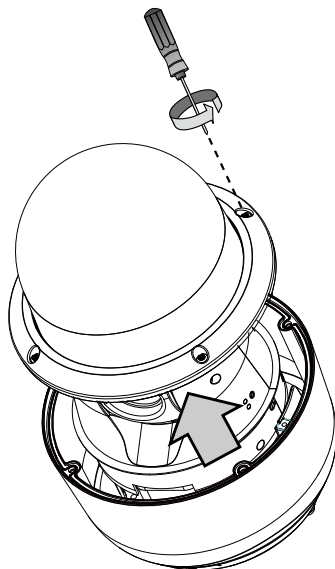
Se sua câmara vier sem o desumidificador, você deve examinar se a cor do gel de silício de dentro do chassi ficou vermelha. Se ocorreu, você deve substituir a bolsa dessecante.

Para substituir as bolsas dessecantes:

1. Remova a tampa do domo afrouxando os 4 parafusos antivolação T25.
2. Substitua as bolsas dessecantes prendendo-as firmemente ao interior do chassi.
3. Reinstale a tampa do domo.

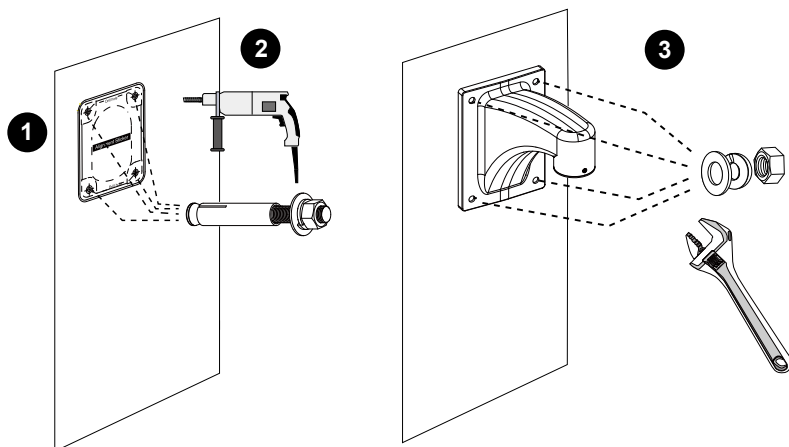
Também observe o seguinte:

1. Não instale a câmara em um dia chuvoso.
2. Demora aproximadamente 2 dias para abaixar o nível de umidade para 30% ou menos, seja usando as bolsas dessecantes ou o desumidificador.
3. Ainda pode ser observada condensação vinda da tampa do domo durante 30 minutos.



3-1. Instale o suporte de montagem na parede

1. A câmera pesa 3.66 kg. Selecione um local de montagem rígido para prevenir vibração na câmera. Fixe o adesivo de alinhamento na parede.
2. Perfure 4 buracos de referência (10 mm de diâmetro e 4 cm de profundidade) na parede, e em seguida martele as âncoras de rosca. Note que você deve martelar as âncoras com porcas sextavadas nelas de modo que os pinos de rosca não se deformem! Se quiser, perfure um outro buraco para rotear os cabos.
3. Fixe o suporte de montagem de parede usando 4 jogos de arruelas e porcas.

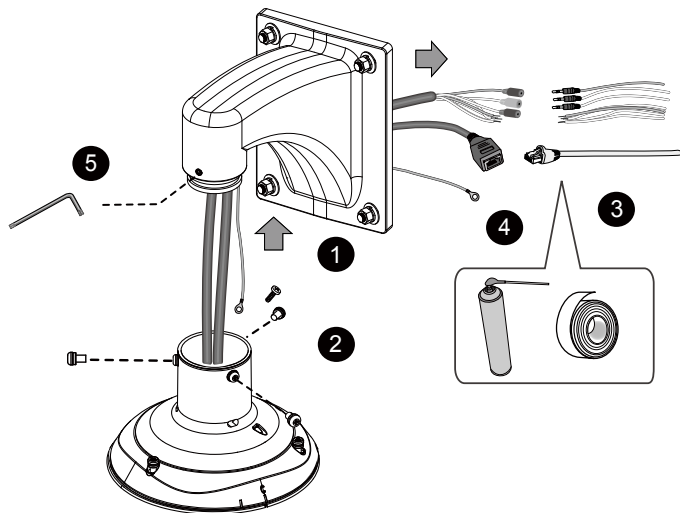


NOTA:

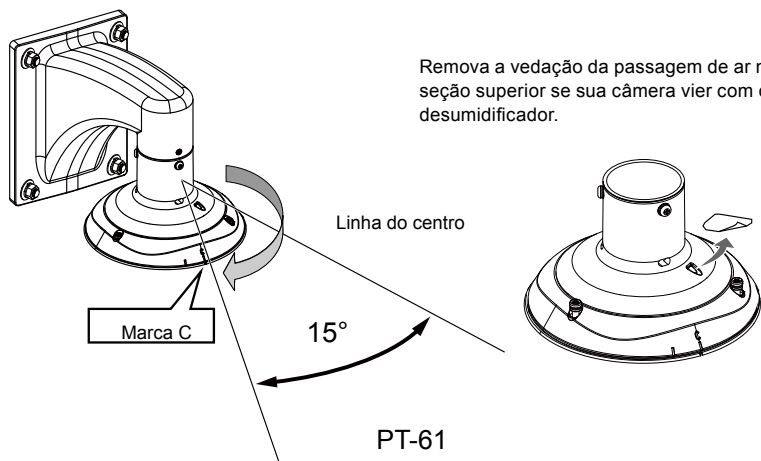
1. Fios IO são fornecidos pelo usuário.
2. Evite tocar nas placas de circuito para prevenir dano por descarga eletro-estática.
3. Use somente cabos.

3-2. Conexões de cabeamento & Prenda a parte superior

1. Segure a parte superior com uma mão e passe todos os cabos através do suporte de parede.
2. Prenda a parte superior do suporte de parede.



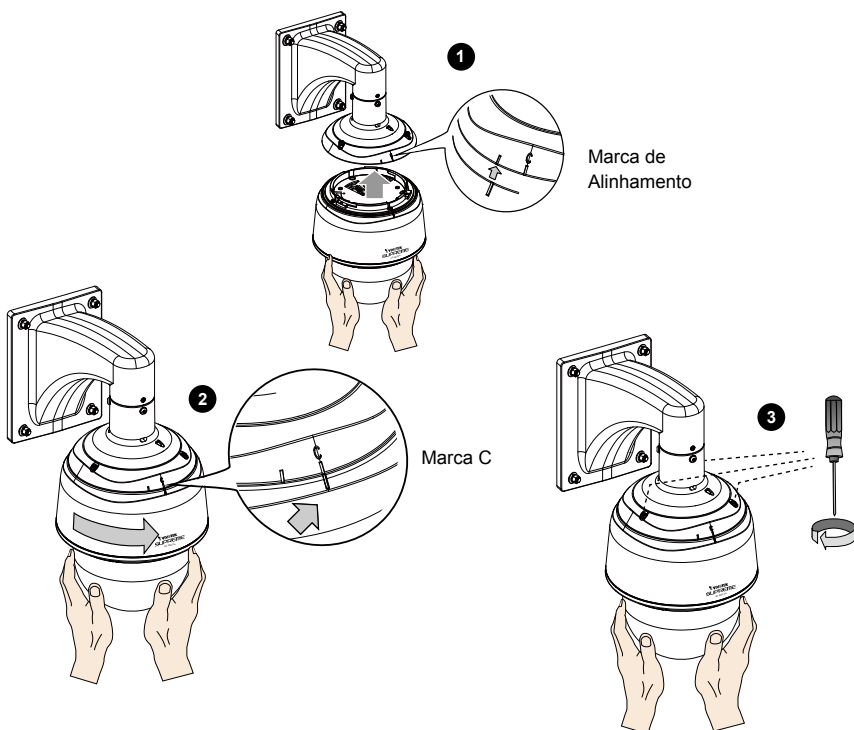
Observe que você deve girar e orientar a parte superior, de modo que a marca C fique em frente a uma direção de 15 graus fora da linha do centro



3. Conecte os cabos e use selantes e betumes para fazer ter certeza de que a junção dos cabos e o buraco de cabeamento estejam impermeáveis.
4. Fixe o fio terra incluído na tampa de cúpula, passe-o através do suporte de montagem, e conecte a outra extremidade a um condutor aterrado mais tarde.
5. Utilize a chave sextavada incluída para fixar a parte superior.

3-3. Montando a Câmera de Rede

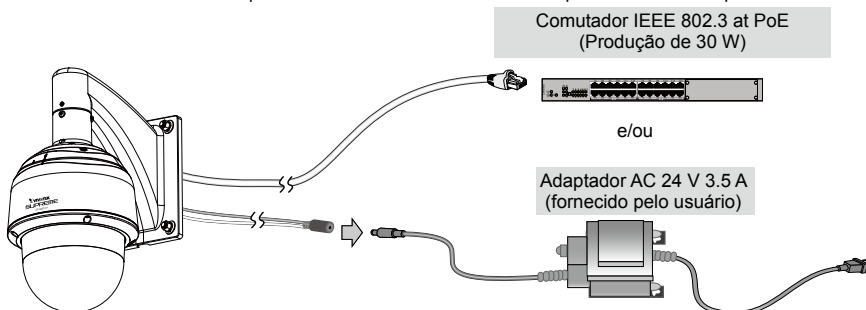
1. Alinhe o corpo da câmera com a seção superior. Alinhe a marca de alinhamento na câmera com a marca da seção da interface. Empurre a câmera para cima para ajustar a seção superior.
2. Gire a câmera no sentido horário até que a sua marca de alinhamento esteja alinhada com a marca "C".
3. Use a chave de fenda estrelada T25 incluída para apertar os 3 parafusos inalteráveis desde a parte superior. Certifique-se de que todas as partes estejam firmemente apertadas.



4 Utilização da Rede

Conexão Geral

1. Conecte o cabo Ethernet da Câmera de Rede (CAT5e, CAT6) a um comutador PoE Plus. Uma porta de saída 30 W PoE por si não consegue ativar o aquecedor incorporado, e por isso se usar somente o comutador PoE, a aplicação não se aplica a condição de temperatura baixa. 30 W PoE plus pode somente ativar a câmara quando estiver funcionando a uma temperatura maior do que -5°C.



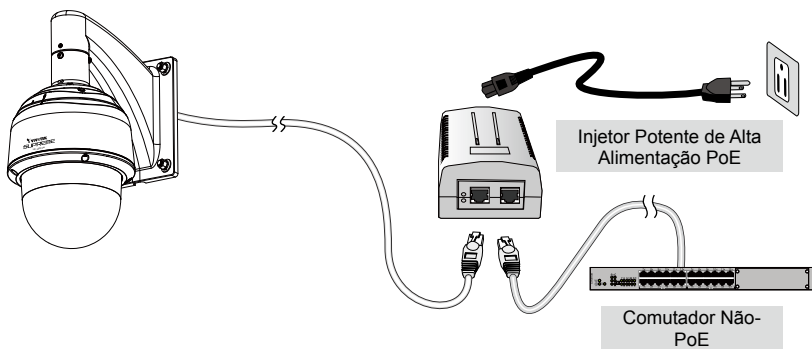
2. Conecte os fios elétricos a um adaptador de energia AC 24 V (fornecido pelo usuário). O adaptador AC 24 V pode ativar a câmara e o aquecedor incorporado.

Você pode conectar ambas as fontes de energia para redundância no fornecimento de energia.

Power over Ethernet (Alta Alimentação PoE)

Quando usar um comutador não-PoE

Use um injetor potente de Alta Alimentação PoE (comprado separadamente) capaz de produzir 60 W para conectar entre a câmera de Rede e um comutador não-PoE. Alimentação suficiente é necessária para condições de baixa temperatura quando o aquecedor incorporado estiver ativado.



PT-63

5 Atribuição de um endereço de IP

1. Execute o "Assistente de instalação 2" que se encontra no directório Utilitários de Software no CD de software.
2. O programa procederá à análise do seu ambiente de rede. Após a análise da rede, clique no botão "Next" ("Seguinte") para continuar o programa.
3. O programa procura os Receptores de Vídeo VIVOTEK, os Servidores de Vídeo ou as Câmaras de Rede na mesma LAN.
4. Depois de uma busca breve, a janela do instalador principal aparecerá. Faça um clique duplo no endereço MAC que corresponde ao endereço impresso na etiqueta da câmara ou no número S/N na etiqueta da caixa do pacote para abrir uma sessão de gerenciamento do navegador com a Câmera de Rede.

6 Pronto a Utilizar

1. Uma sessão do navegador com a Câmera de Rede aparecerá como mostrado abaixo.
2. Você poderá ver o vídeo ao vivo a partir da sua câmara. Você poderá instalar também o software de gravação para 32 canais a partir do CD de software em uma aplicação consistindo de múltiplas câmaras. Para os detalhes da sua instalação, consulte aos seus documentos relacionados.



Para outras opções de configuração, consulte o Manual do Utilizador no CD do software.