

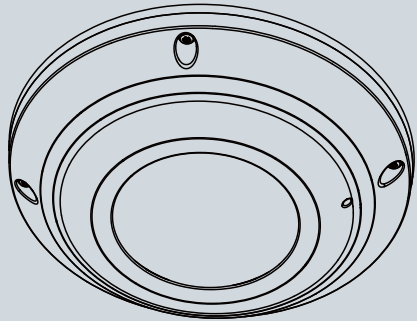


SF8174V Fixed Dome
Network Camera

Quick Installation Guide

English | 繁体中文 | 简体中文 | 日本語 | Français | Español | Deutsch | Português | Italiano | Türkçe | Polski | Русский | Česky | Svenska | Nederlands
Dansk | Indonesia | العربية

5MP • 360° Surround View • PoE • IP66 • Vandal-proof



SUPREME

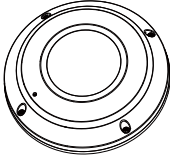


Kurulum Öncesi Uyarılar

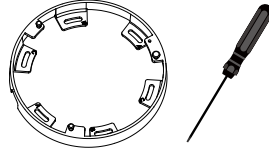
- Ağ Kamerasından duman çıktığı görülür veya normal olmayan bir koku duyulursa Ağ Kamerasının elektrik bağlantısını kesin.
- Ağ Kamerasını dengesiz yüzeylere koymayın.
- Ağ Kamerasına herhangi bir nesne (örneğin, iğne) sokmayın.
- Çalıştırma sıcaklığı için kullanım kılavuzuna başvurun.
- Şimşek çakarken Ağ Kamerasına dokunmayın.
- Ağ Kamerasını düşürmeyin.

1 Ambalajın İçindekileri Kontrol Edin

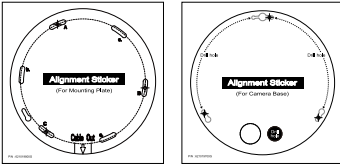
● SF8174V



● Montaj Plakası / Tornavida



● Hizalama Çıkartması



Montaj Plakası için

Kamera Tabanı için

● Vidalar / Silikon Jel Torbası / Çift Taraflı Bant / Kauçuk Conta / Kauçuk Rondela



● Hızlı kurulum kılavuzu



● Yazılım CD'si



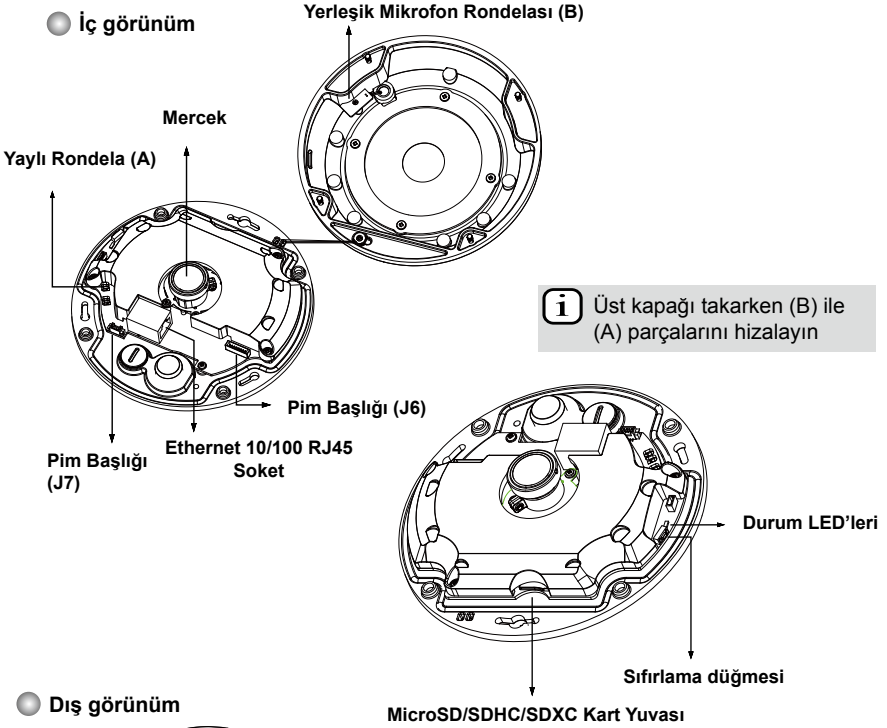
● Güç ve G/Ç Kabloları



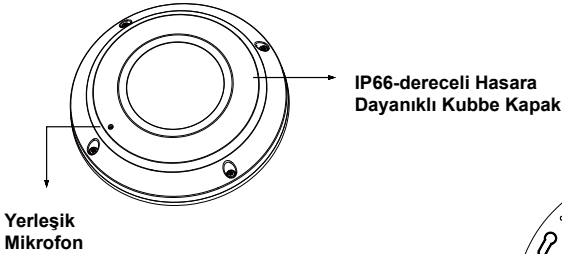
2

Fiziksel Tanım

İç görünüm

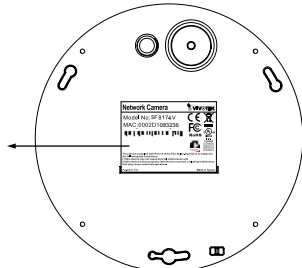


Dış görünüm



ÖNEMLİ:

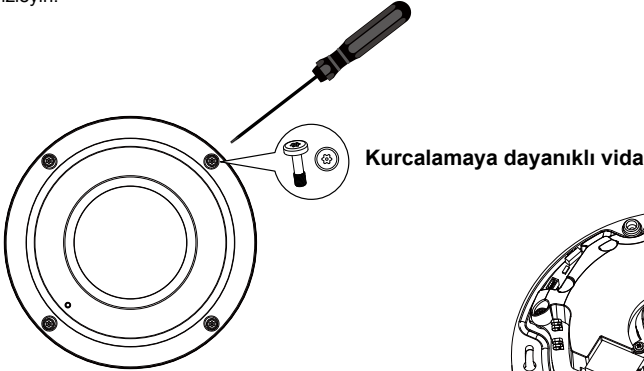
Kamerayı monte etmeden önce MAC adresini not edin.



3

Donanım Montajı

Öncelikle, dört vidayı gevşetmek ve kubbe kapağı kamera tabanından çıkarmak için verilen tornavidayı kullanın. Ardından kamerayı tavana veya duvara monte etmek için aşağıdaki adımları izleyin.



Kapakları çıkarın ve kabloları deliklerden geçirin.

Güç ve GÇ Kabloları için
Kauçuk Stoper

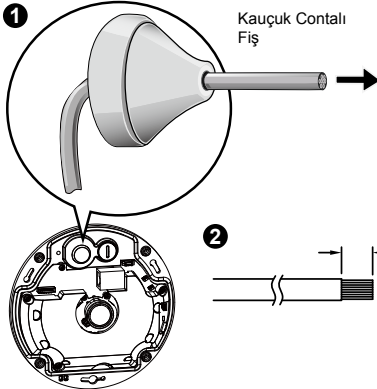
RJ45 Ethernet Kablosu için
Kauçuk Conta

RJ45 Ethernet Kablosunu Bağlama

● RJ45 Kablo Boyutu (birim:mm)

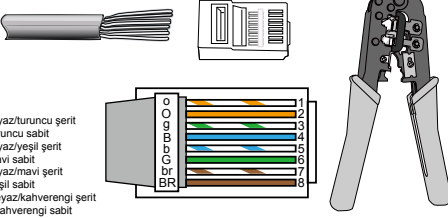
Önerilen kablo ebadı: 24AWG (0.51 mm)

● Montaj Aşamaları



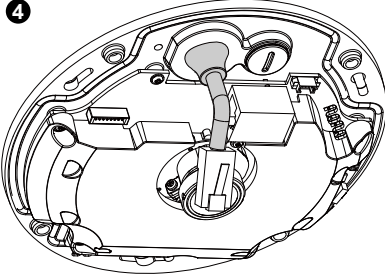
1. Kauçuk contalı fişte bir delik delin ve Ethernet kablosunu delikten takın.

2. Ethernet kablosundan kaplamanın bir kısmını soyun.

3

o: beyaz/turuncu şerit
 O: turuncu sabit
 g: beyaz/yeşil şerit
 B: mavi sabit
 b: beyaz/mavi şerit
 G: yeşil sabit
 br: beyaz/kahverengi şerit
 BR: kahverengi sabit

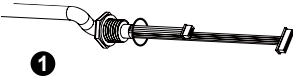
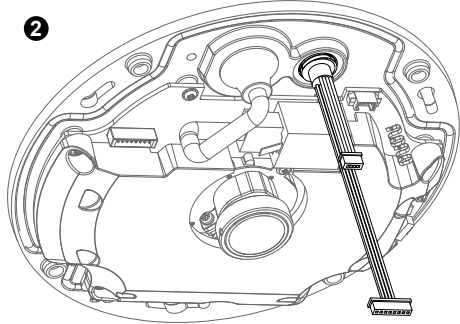
3. Ethernet tellerini konektöre bağlamak için bir RJ-45 kıvrma aletine ihtiyacınız olacaktır. Bittiğinde, kabloyu kameranın Ethernet RJ45 soketine bağlayın.

4

4. Kameranın altından gelen Ethernet kablosunu alın ve delikten geçirin. Su yalıtımı için kauçuk conta fişini takın.

DC Güç Kablosunu Bağlama

1. Verilen kauçuk rondelayı resimde gösterildiği gibi kabloya ekleyin.
2. Kabloyu kameranın altından geçirin ve su geçirmezlik sağlamak için sıkıştırın.

**1****2**

 **NOT:**

Anahtarınız PoE'yi desteklemiyorsa, verilen güç ve GÇ kablolarını bağlayın.

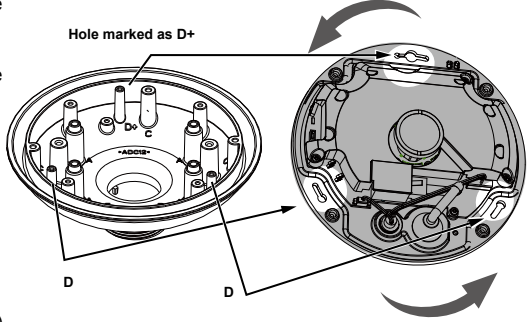
ÖNEMLİ:

Fiziksel kurulumdan önce tasarım konuları için ürün CD'nizdeki "Panoramik PTZ Kurulum Kılavuzu" kısmına başvurun.

Kamerayı Montaj Adaptörüne Takın

Kamerayı AM-51A montaj adaptörüne takmak için:

1. Kameranın üst kapağını çıkarın.
2. Birlikte verilen 2 vidayı D deliklerine (D+ deliği değil) tutturun.
3. Kabloları adaptör içinden geçirin.
4. Kamerayı montaj adaptörüyle hizalayın ve 2 vidanın, kameranın Ethernet bağlantı noktası gibi kablo arabirimlerinin bulunduğu taraftaki anahtar deliklerine girmesini sağlayın.
5. Kamerayı saat yönünün tersinde döndürün. Ardından yarıklı vida deliği (Micro SD yuvasının önünde) içinden D+ deliğini görebilirsiniz.
6. Kamerayı montaj adaptörüne sabitlemek için vidaları sıkın.

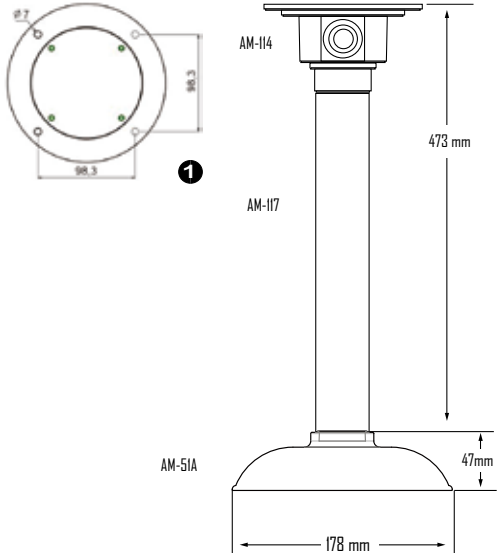


Tavan Montajı Kurulumu

Asma Boruyu Kurun

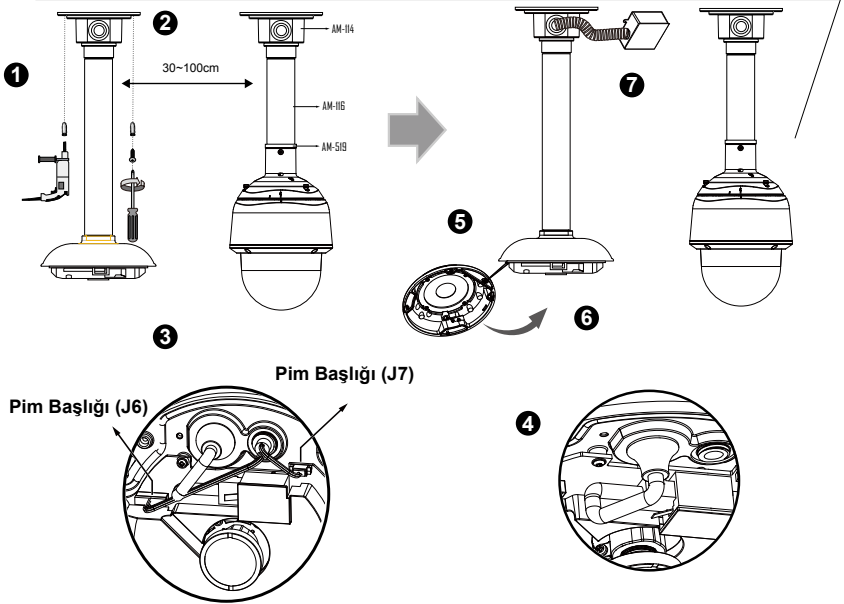
Aşağıda bir asma boru kullanılan örnek prosedür yer almaktadır:

1. Sert yüzeyli bir tavan konumu belirleyip, asma kafasını sabitlemek amacıyla deliklerin açılacağı konumları işaretlemek için asma kafasındaki dört montaj deliğini kullanın. Vidaların kullanıcı tarafından sağlanacağına ve en az 11 mm uzunluğunda olduklarına dikkat edin.
2. Kabloları asma boru ve kafası içinden geçirin.



Tavana Monte Edin

1. Duvarda pilot deliklerini açın. Ardından dört dübeli çakın.
2. Dört vidayı kullanarak asma kafasını tavana sabitleyin.
3. İki beyaz ana konektörü J6 ve J7 konektörlerine bağlayın.
4. Ethernet kablosunu RJ-45 yuvasına bağlayın.
5. Kameraya takılı bir nem alıcı torba bulacaksınız. Kamerayla sağlanan nem alıcı torbayı, aksesuar torbasında verilenle değiştirin.
6. Kurcalama önleyici vidaları sıkarak kubbe kapağı kameraya takın.
7. Kabloları, asma kafasından bir 3/4" oluk içinden geçirin.



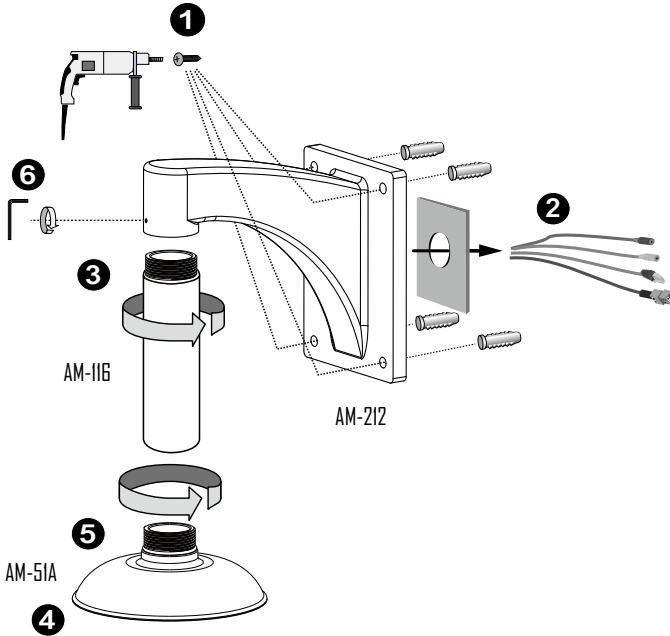
NOT:

Üst kapak takılırken engellememesi için, kabloları düzgün bir şekilde düzenleyin.

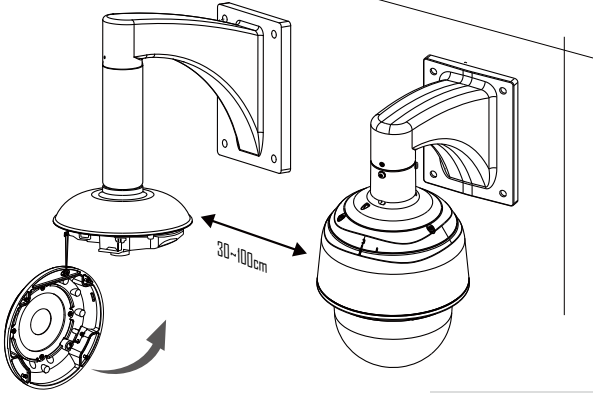
Duvara Montaj Destek Parçası Kurulumu

Aşağıda bir duvara montaj bağlantı parçası ve asma borusu kullanılan örnek prosedür yer almaktadır:

1. Sert yüzeyli bir tavan konumu belirleyin. Destek parçası ve yönlendirilen kabloları sabitlemek amacıyla deliklerin açılacağı konumları işaretlemek için duvara montaj destek parçasındaki dört montaj deliğini kullanın. Vidaların kullanıcı tarafından sağlanacağına ve en az 11mm uzunluğunda olduklarına dikkat edin.
2. Kabloları destek parçasından geçirin.
3. Asma boruyu kurun.
4. Kamerayı montaj adaptörüne kurun. Önceki sayfada bulunan Kamerayı Montaj Adaptörüne Takın kısmına bakın.
5. Montaj adaptörünü asma boruya kurun.
6. Sağlanan altıgen anahtarı kullanarak bağlantıyı sıkıştırın.



7. Hızlı kubbe kamerayı, lensleri yaklaşık aynı yükseklikte konumlandırılacak şekilde balık gözünün yanına kurun. Hızlı kubbe kurulumu hakkında detaylar için lütfen belgelerine başvurun.
8. G/Ç kabloları da dahil olmak üzere tüm kabloları J6 ve J7'ye, Ethernet kablosunu da RJ-45 konektörüne bağlayın.
9. Kurcalama önleyici vidaları sabitleyerek kubbe kapağı takın.



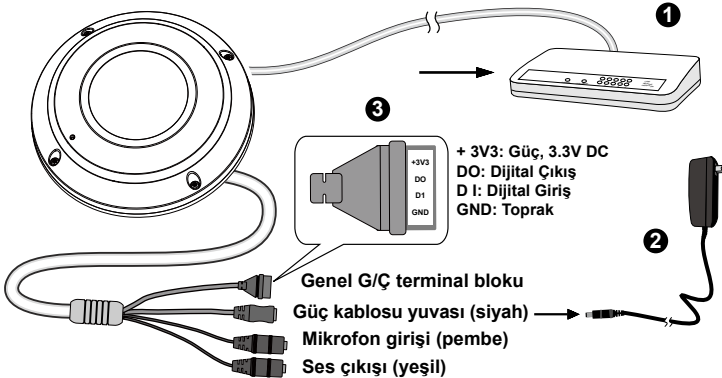
NOT:

DC gücü tercih edilirse, OO/P:12VDC, 1.5Amin., IEC 60950-1 başına L.P.S. 'ye uyumlu olmalıdır.

4 Ağ Üzerinde Kurulum

Genel Bağlantı (PoE olmadan)

1. RJ45 Ethernet kablosunu bir anahtara bağlayın.
2. Ağ Kamerasının güç kablosunu elektrik prizine takın.
3. Sensörler ve alarmlar gibi harici aygıtlarınız varsa, G/Ç terminal blokundan ilgili bağlantıları yapın.



Ethernet üzerinden Güç Aktarımı (PoE)

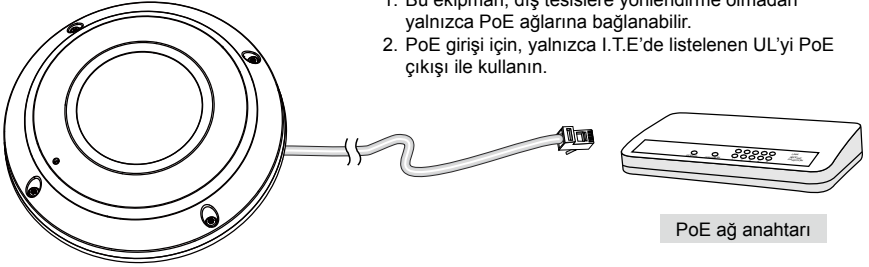
● PoE özelliğine sahip bir ağ anahtarı kullanırken

Kameranız PoE uyumlu olup, tek bir Ethernet kablosu üzerinden güç ve veri iletimine olanak verir. Kamerayı Ethernet kablosu aracılığıyla PoE özellikli bir ağ anahtarına bağlamak için aşağıdaki resimlere bakın.



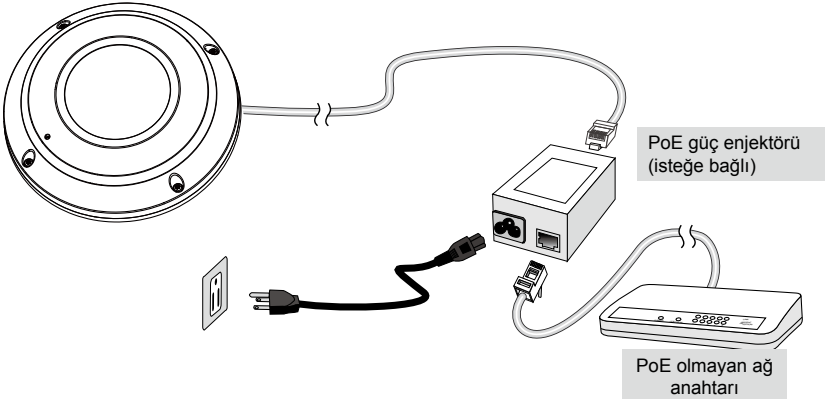
NOT:

1. Bu ekipman, dış tesislere yönlendirme olmadan yalnızca PoE ağlarına bağlanabilir.
2. PoE girişi için, yalnızca I.T.E'de listelenen UL'yi PoE çıkışı ile kullanın.



● PoE özelliğine sahip olmayan bir ağ anahtarı kullanırken

Kamera ile PoE özelliği olmayan bir ağ anahtarına bağlarken bir PoE güç enjektörü (isteğe bağlı) kullanın.



5

IP Adresini Atama

1. Yazılım CD'sinin Software Utility dizinindeki "Installation Wizard 2" (Kurulum Sihirbazı 2) programını çalıştırın.
2. Program, ağ ortamınız üzerinde analizler yapacaktır. Ağınız analiz edildikten sonra, programa devam etmek için lütfen "Next" (İleri) düğmesini tıklayın.
3. Program, aynı LAN üzerindeki VIVOTEK Video Alıcılarını, Video Sunucularını ya da Ağ Kameralarını arar.
4. Kısa bir aramadan sonra, ana yükleyici penceresi açılır. Ağ Kamerasıyla tarayıcı yönetim oturumunu açmak için, kamera etiketinde basılı olanla eşleşen MAC adresini veya paket kutu etiketindeki S/N numarasını çift tıklayın.

6

Kullanıma Hazır

1. Ağ Kamerasıyla tarayıcı oturumu aşağıda gösterildiği gibi iletilmelidir.



2. Geri kalan yapılandırma detayları için ürün CD'nizdeki "Panoramik PTZ Kurulum Kılavuzu" kısmına başvurun.



NOT:

Canlı izlemede veya ekran üstü Eklenti kontrolünde sorunla karşılaşırsanız, bilgisayarınızda kurulu bulunan eklentileri manuel olarak kaldırmayı deneyebilirsiniz. Aşağıdaki klasörü kaldırın:
C:\Program Files (x86)\Camera Stream Controller\.

HARDWARE LIMITED WARRANTY

What Is Covered: This warranty covers any hardware defects in materials or workmanship, with the exceptions stated below.

How Long Coverage Lasts: This warranty lasts for TWENTY-FOUR MONTHS from the date of purchase by the original end-user customer.

What Is Not Covered: This warranty does not cover cosmetic damage or any other damage or defect caused by abuse, misuse, neglect, use in violation of instructions, repair by an unauthorized third party, or an act of God. Also, if serial numbers have been altered, defaced, or removed. Further, consequential and incidental damages are not recoverable under this warranty.

What VIVOTEK Will Do: VIVOTEK will, in our sole discretion, repair or replace any product that proves to be defective in material or workmanship. Any repair or replaced part of the product will receive a THREE-MONTH warranty extension.

How To Get Service: Contact our authorized distributors in your region. Please check our website (www.vivotek.com) for the information of an authorized distributor near you.

Your Rights: SOME STATES DO NOT ALLOW EXCLUSION OR LIMITATION OF CONSEQUENTIAL OR INCIDENTAL DAMAGES, SO THE ABOVE EXCLUSION OR LIMITATION MAY NOT APPLY TO YOU. THIS WARRANTY GIVES YOU SPECIFIC LEGAL RIGHTS, AND YOU MAY ALSO HAVE OTHER RIGHTS WHICH VARY FROM STATE TO STATE.

VIVOTEK INC.

6F, No. 192, Lien-Cheng Rd., Chung-Ho,
Taipei County, Taiwan.
www.vivotek.com

-
1. Proof of the date of purchase is required. In the event you can not render such document, warranty will commence from the date of manufacture.
 2. Cosmetic damage will only be covered by this warranty if such damage has been existed at the time of purchase.

P/N:625024200G Rev.: 1.0

All specifications are subject to change without notice.

Copyright © 2014 VIVOTEK INC. All rights reserved.



VIVOTEK INC.

6F, No.192, Lien-Cheng Rd., Chung-Ho, New Taipei City, 235, Taiwan, R.O.C.
| T: +886-2-82455282 | F: +886-2-82455532 | E: sales@vivotek.com

VIVOTEK Netherlands B.V.

Buysplain 30, 1315KV, Almere, The Netherlands
| T: +31 (0)36 5389 149 | F: +31 (0)36 5389 111 | E: sales@vivotek.com

VIVOTEK USA, INC.

2050 Ringwood Avenue, San Jose, CA 95131
| T: 408-773-8686 | F: 408-773-8239 | E: salesusa@vivotek.com